

取付・取扱説明書

はじめに

この度は、D-SPORT製品をお買い上げいただき誠にありがとうございます。本書は、バッテリークランプの取付、取り扱いについての要領と注意を記載してあります。安全に正しく装着していただくために、装着作業前にこの取付・取扱説明書を最後までお読みいただき、装着上の注意事項などについて十分にご理解の上、正しく取付・取り扱いいただきますようお願いいたします。なお、本書は必ずお客様にお渡しく下さい。

適応車種

車名	型式	適応年式	エンジン型式	駆動型式	トランスミッション	品番
コペン	LA400K・A	2014年6月～	KF	2WD	CVT/MT	74404-B240

構成部品

※作業をはじめる前に構成部品がそろっているか確認してください。

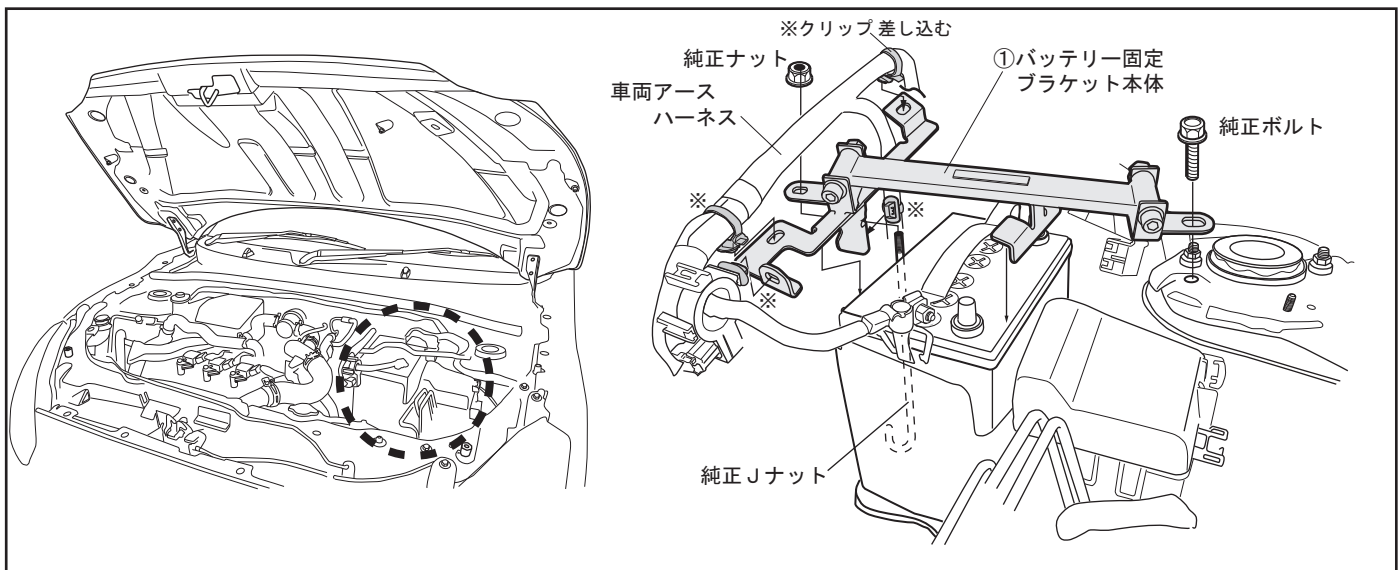
No.	部品名	数量
①	バッテリークランプ 本体	1

取付上の注意事項

⚠注意

- 作業をする際は、バッテリーの端子を外してから行ってください。

取付方法



1. 車両よりバッテリーのマイナス・プラス端子をそれぞれ外してください。
2. アースハーネスを固定しているクリップを純正バッテリーブラケットから外してください。(4ヶ所)
3. 純正バッテリーブラケットを外してください。
4. ①バッテリークランプをバッテリーにセットして純正Jボルト、ナット、純正ボルトにて仮固定してください。
5. ①バッテリークランプの各穴位置に車両アースハーネスのクリップを差し込んで固定してください。(4ヶ所)
6. 仮固定してあったボルト、ナットをズレなどが無いように確実に固定してください。
7. バッテリーにプラス・マイナス端子をそれぞれ接続してください。

⚠注意

- 取付終了後は、ネジ等の締め付け及び全体のガタツキ等がないかもう一度確認してください。
- 一定期間ごとにネジ等に緩みがないか確認し、増し締めをおこなってください。