

#### 取付・取扱説明書

##### はじめに

部品番号 ◆ストーリーア(M/C後)全車 53101-A020

この度は、D-SPORTエアロパーツをお買い上げいただき誠にありがとうございます。本書は、エアロパーツの取付、取り扱いについての要領と注意を記載してあります。安全に正しく装着していただくために、装着作業前にこの取付・取扱説明書を最後までお読みいただき、装着上の注意事項などについて十分にご理解の上、正しく取付・取り扱いいただきますようお願いいたします。なお、本書は必ずお客様にお渡しください。

##### 構成部品

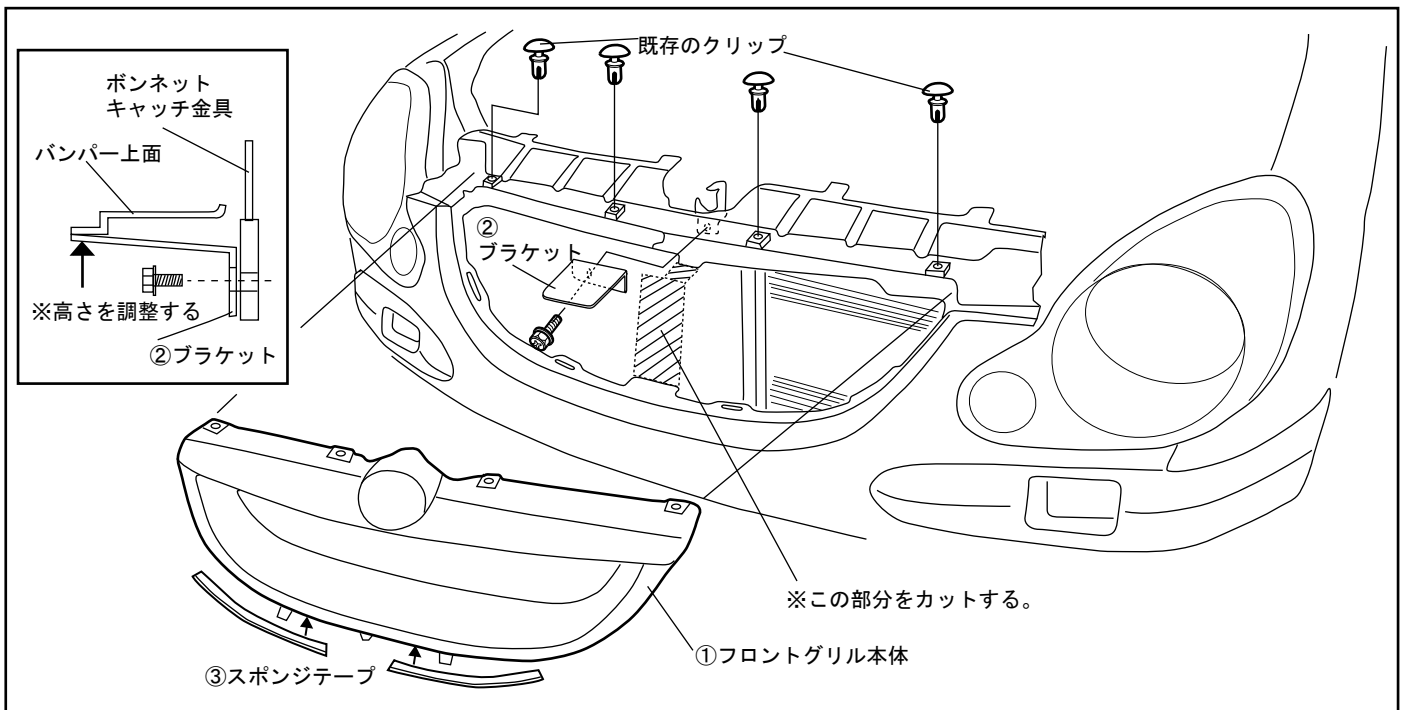
※作業をはじめる前に構成部品がそろっているか確認してください。

No.	部品名	数量	No.	部品名	数量
①	フロントグリル本体	1	③	スポンジテープ	1
②	ブラケット	1			

##### 取付上の注意事項

### ⚠注意

- 別紙の「エアロパーツ製品に関する注意とお願い」をよく読んでから作業してください。
- 取付作業は2人以上で行ってください。
- 作業の際は、エンジンを停止させ、サイドブレーキをかけ、車両が確実に固定されていることを確認してから作業してください。



##### 取付方法

1. 純正グリルを外して、車両バンパーの図の斜線部分をカットしてください。
2. ボンネットのキャッチ金具を固定している純正ボルトを外し、②ブラケットを取付けてください。  
※②ブラケットは車両バンパー上面がもち上がるようになるべく上に上がるように取付けてください。
3. ①フロントグリル本体の下部に③スポンジテープを貼ってください。
4. ①フロントグリル本体を車両にセットし、既存のクリップで固定してください。
5. ボンネットを閉めてクリアランスを確認し、調整する際は、ブラケットの高さを調整してください。

### ⚠注意

- 取付終了後は、ネジ等の締め付け及び全体のガタツキ等がないかもう一度確認してください。
- 一定期間ごとにネジ等に緩みがないか確認し、増し締めをおこなってください。