

取付・取扱説明書

はじめに

この度は、D-SPORT製品をお買い上げいただき誠にありがとうございます。本書は、シーケンシャルウインカーミラーの取付・取り扱いについての要領と注意を記載してあります。安全に正しく装着していただくために、装着作業前にこの取付・取扱説明書を最後までお読みいただき、装着上の注意事項などについて十分にご理解の上、正しく取付・取り扱いいただきますようお願いいたします。なお、本書は必ずお客様にお渡しください。

適応車種

品番 87901-A260

車名	型式	適応年式	車名	型式	適応年式
キャスト	LA250S	2015年9月～	ムーブ	LA150S	2014年12月～
	LA260S		ムーブカスタム	LA160S	
タント	LA600S	2013年10月～	ムーブ キャンパス	LA800S	2016年9月～
	LA610S			LA810S	
ウェイク	LA700S	2014年11月～			
	LA710S				

構成部品

※作業をはじめる前に構成部品がそろっているか確認してください。

No.	部品名	数量	No.	部品名	数量
①	ウインカーミラー 本体 (L/R)	各1	③	エレクトロタップ	4
②	接続ハーネス	2	④	取付・取扱説明書	1

取付上の注意事項

警告

- 本製品は取付説明書に従って確実に取り付けてください。確実に取り付いていない場合、商品および車両の保証は致しかねます。
- 本製品の車体への組み付けは、必ず資格のある認証工場で行なってください。
- 車種別専用設計になっておりますので、適応車種以外の車両には絶対に使用しないでください。
- 本製品を改造しての取り付けは絶対に行わないでください。

※組み付け不良により発生した破損事故等について、当社は一切の責任を負いませんのであらかじめご了承ください。

注意

- 作業を始める前にバッテリーのマイナス端子を外してください。また、作業終了後にマイナス端子接続後オーディオ、ナビゲーション、時計等のリセットアップを行ってください。
- 本製品を改造しての取り付けは絶対に行わないでください。
- 本製品は精密部品のため慎重にお取り扱いください。
- 作業を行なう際は、ドアミラーガラスの破損等に十分に注意して作業を行なってください。
- ハーネスを車両に配策する際は、挟み込みや他の部品との干渉等に十分注意してください。断線やショートの原因となります。
- 部品を取り外す際は、当該車両の修理書に従い、取付説明書の注意事項を守って作業を行なってください。

販売店の方へ

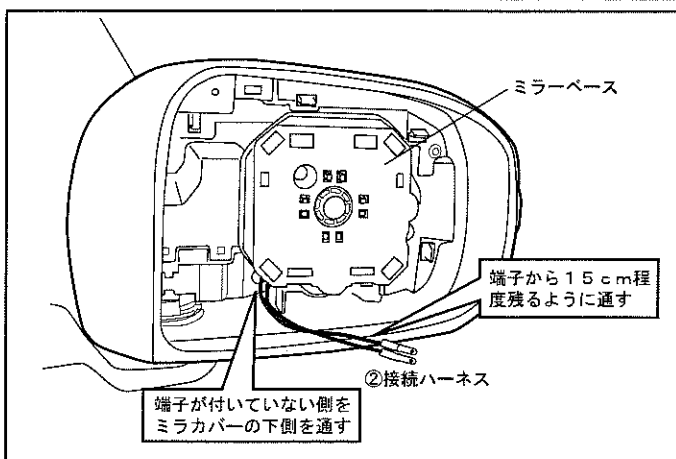
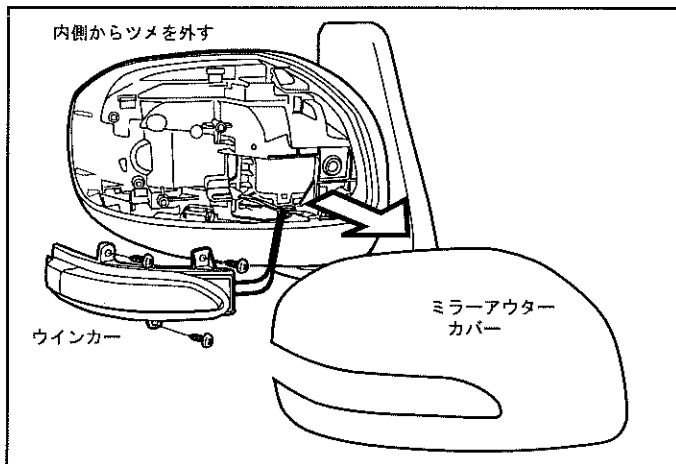
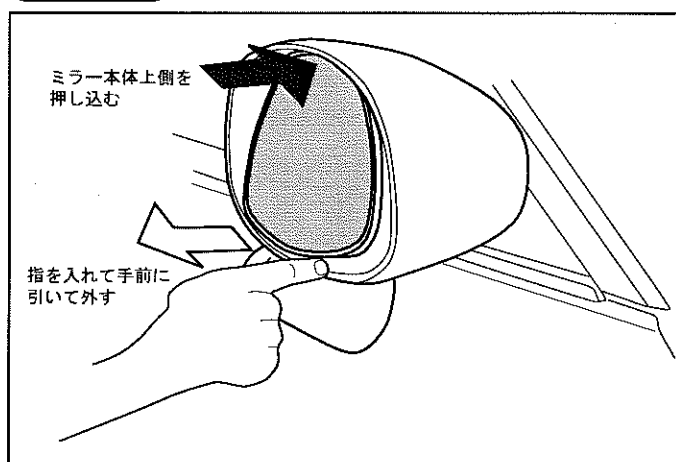
組み付け作業上の注意

本製品の取付作業は、下記の事項に注意して、自動車メーカー発行の整備手順書に基づいて行ってください。

⚠注意

- 取付作業の前に装着車種と適合しているかどうか確認してください。
- 落下させる等の乱暴な扱いは絶対に避けてください。
- 作業の際は、エンジンを停止させ、パーキングブレーキをかけ、車両が確実に固定されていることを確認してから作業を行ってください。
- 取付後は全てのナットやボルト等のネジ類が整備手順要領に従って正常に締め付けられているか、また、本製品と車体側の部品が接触していないか等、十分に確認してください。
- 本製品の取付に際して脱着する純正部品は、紛失または傷などが付かないように保管してください。

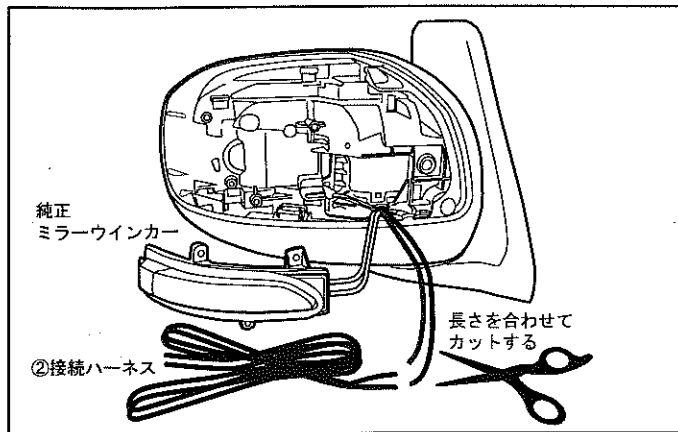
取付要領



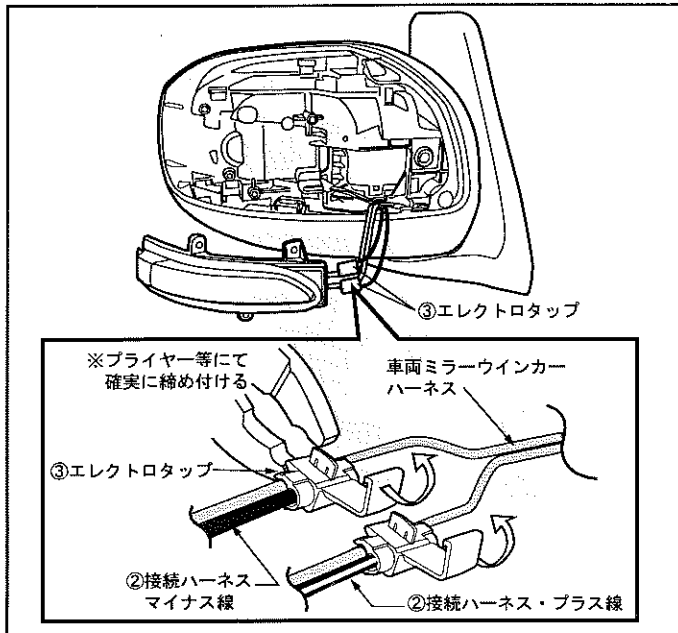
【純正ウインカー付きミラーの場合】

1. 車両ドアミラーを車両外側を向けてください。
※作業性向上のため。
2. 図を参照して、ミラー本体を上側に押し込み、下側のミラー本体とドアミラーアウターの間に指を入れて、手前に引くようにしてミラー本体を外してください。
3. 図を参照して、ミラーアウターカバーを外してください。
※ドアミラー本体内側のツメを外してください。
4. ドアミラー本体についているウインカーを外してください。(ビス3ヶ所)
5. 図を参照して、ミラーカバー表側から②接続ハーネスの端子がついていない側をミラーベースの下側を通すようにして、ミラーカバー外側のウインカー部付近に出してください。
この際、ミラーカバー内に②接続ハーネスが15cm程度残るようにしてください。

- ②接続ハーネスを通す際は、ミラーの可動時に干渉しないように確認しながら通してください。

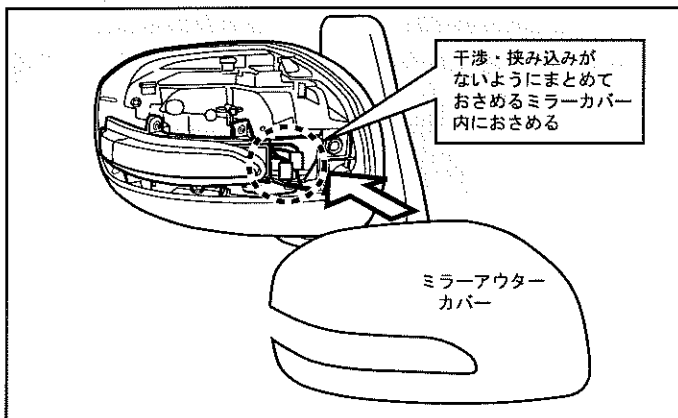


6. 引き出した②接続ハーネスを純正ミラーウインカーのハーネスに沿わせるようにして長さを合わせて、②接続ハーネスをカットしてください。



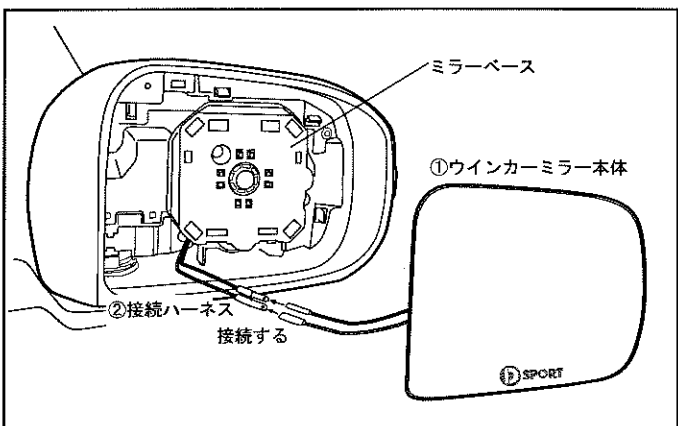
7. 図を参照して、②接続ハーネスと純正ミラーウインカーのハーネスを③エレクトロタップにてプラス線、マイナス線をそれぞれ接続してください。

- ②接続ハーネスは、白線が入っているほうがプラス線になります。間違えないように注意してください。
- ③エレクトロタップで接続する際は、確実に締め付けてください。締め付けが不十分な場合、接触不良による不点灯等の不具合の原因となる場合があります。



8. 図を参照して、ミラーウインカーをミラー本体に取り付け、②接続ハーネスと③エレクトロタップを干渉しないようにまとめて、ミラーアウターカバーを戻してください。

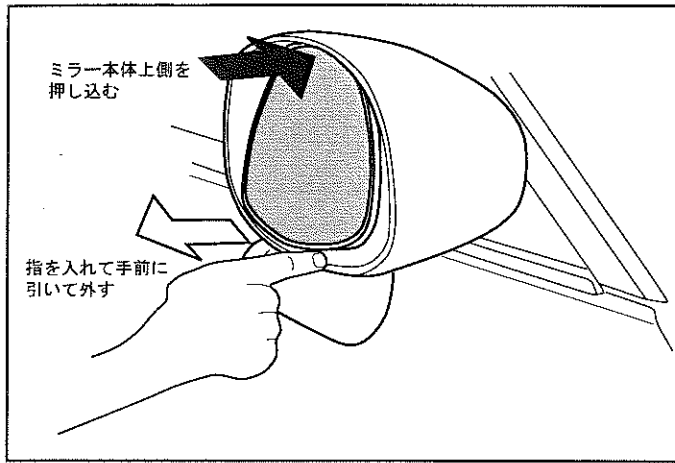
- ミラーアウターカバーを取り付ける際は、②接続ハーネス、③エレクトロタップが干渉、挟み込み等がないように十分に注意してください。



8. 図を参照して、①ウインカーミラー本体のハーネスを②接続ハーネスに接続してください。

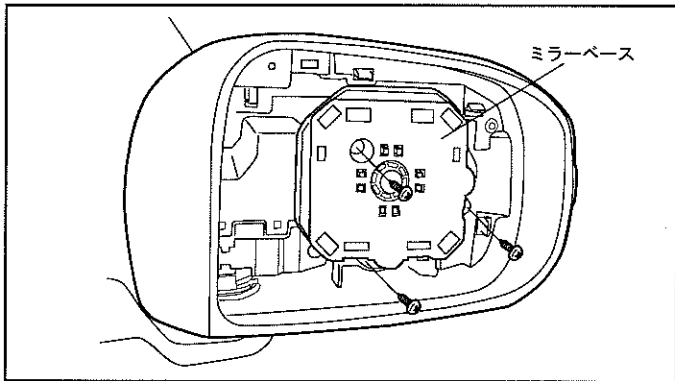
9. バッテリーを接続し、ウインカーまたは、ハザードランプを点灯して、①ウインカーミラー本体が点灯するか確認してください。

10. 点灯確認ができれば、①ウインカーミラー本体をハーネスの挟み込みに注意してミラカバー内のミラーベースに取り付けてください。

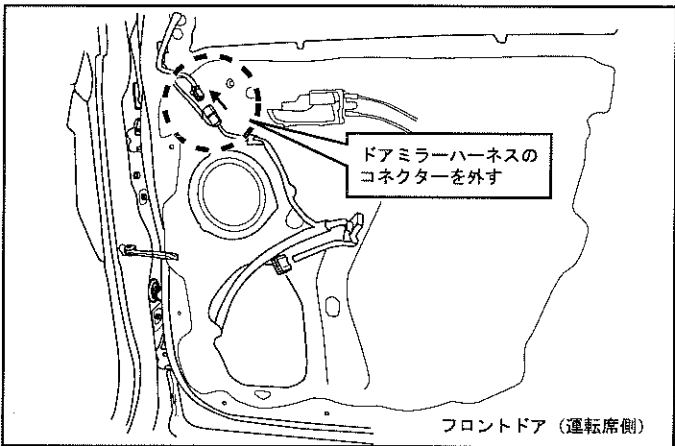


【純正ウインカー無しミラーの場合】

1. 車両ドアミラーを車両外側に向けてください。
※作業性向上のため。
2. 図を参照して、ミラー本体を上側に押し込み、下側のミラー本体とドアミラーアウターの間指を入れて、手前に引くようにしてミラー本体を外してください。

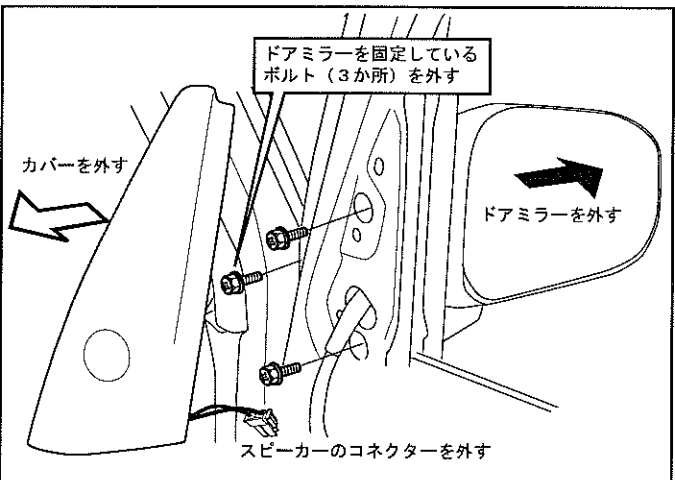


3. 図を参照して、ミラーベースを固定しているビス（3か所）を外してミラーベースを外してください。

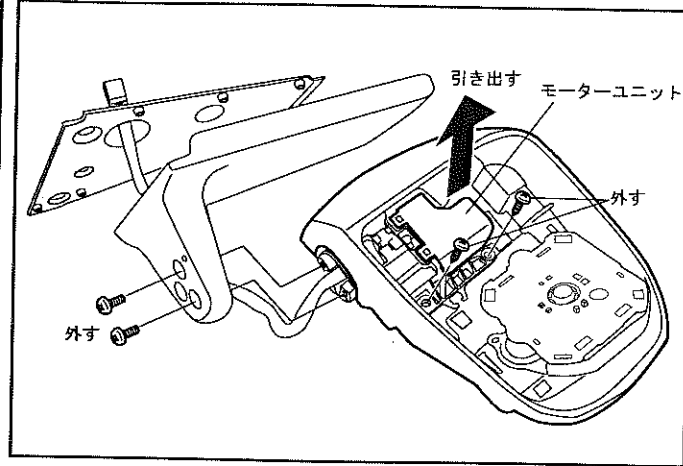


4. 図を参照して、ドアを開けドアトリムを外してください。
5. ドアミラーハーネスのコネクターを外してください。

●純正部品を取り外す際は、必ず当該車両の修理書を参照し、取付説明書の注意事項を守って作業を行なってください。

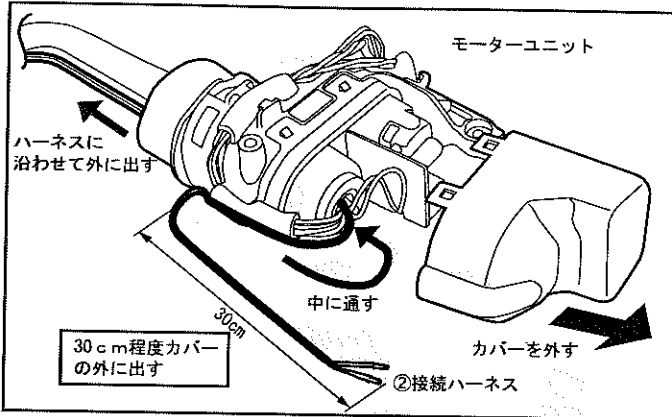


6. 図を参照して、ドア内側のドアミラー部カバーを外してください。
※この際、スピーカー付車はコネクターも外してください。
7. 図を参照して、ドアミラーを固定しているボルト（3か所）を外して、ドアミラーをドアから外してください。



【純正ウインカー無しミラーの場合】

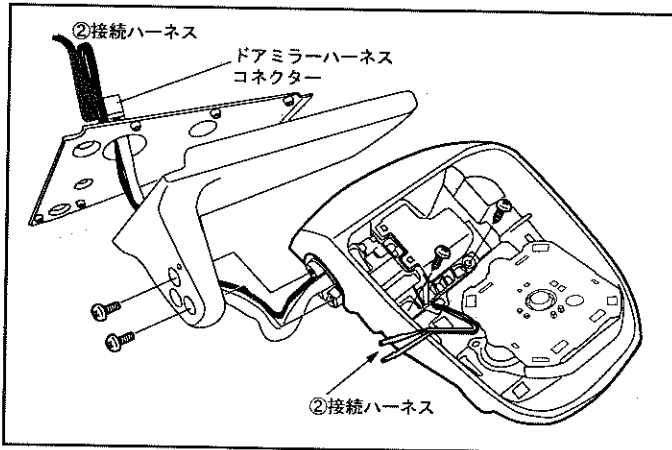
8. ドアミラーと取付ベースを固定しているビス（2か所）を外してください。
9. ドアミラー内のモーターユニットを固定しているビス（2か所）を外して、モーターユニットを引き上げてください。



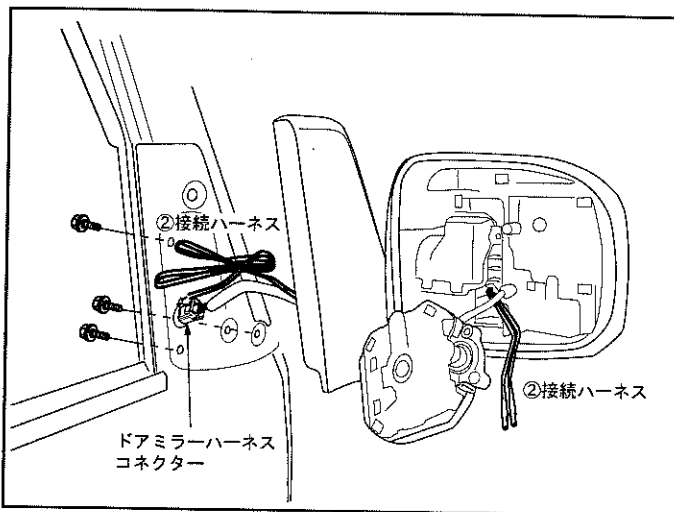
10. 図を参照して、モーターユニットのカバーを外してください。

11. 図を参照して、②接続ハーネスをモーターユニット内の他のハーネスに沿わせて外側に通してください。

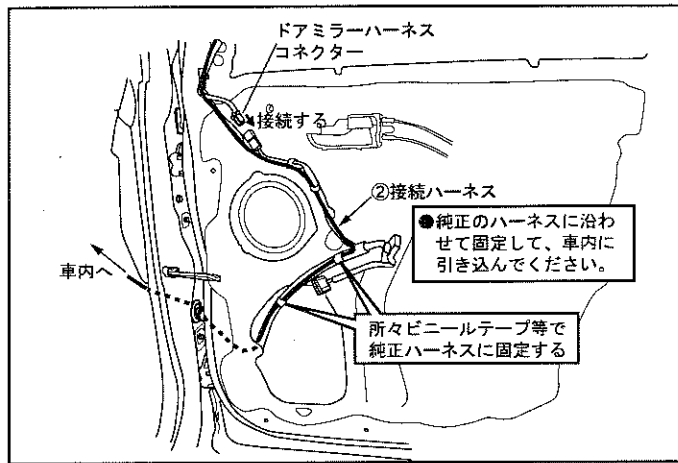
12. モーターユニットのカバーを戻してください。この際、②接続ハーネスの端子側が30cm程度カバーの外に出るように調整してください。



13. 図を参照して、モーターユニットをドアミラーに戻し、取付ベースに取り付けてください。
※この際、②接続ハーネスをドアミラーハーネスに沿わせて同じように通してください。



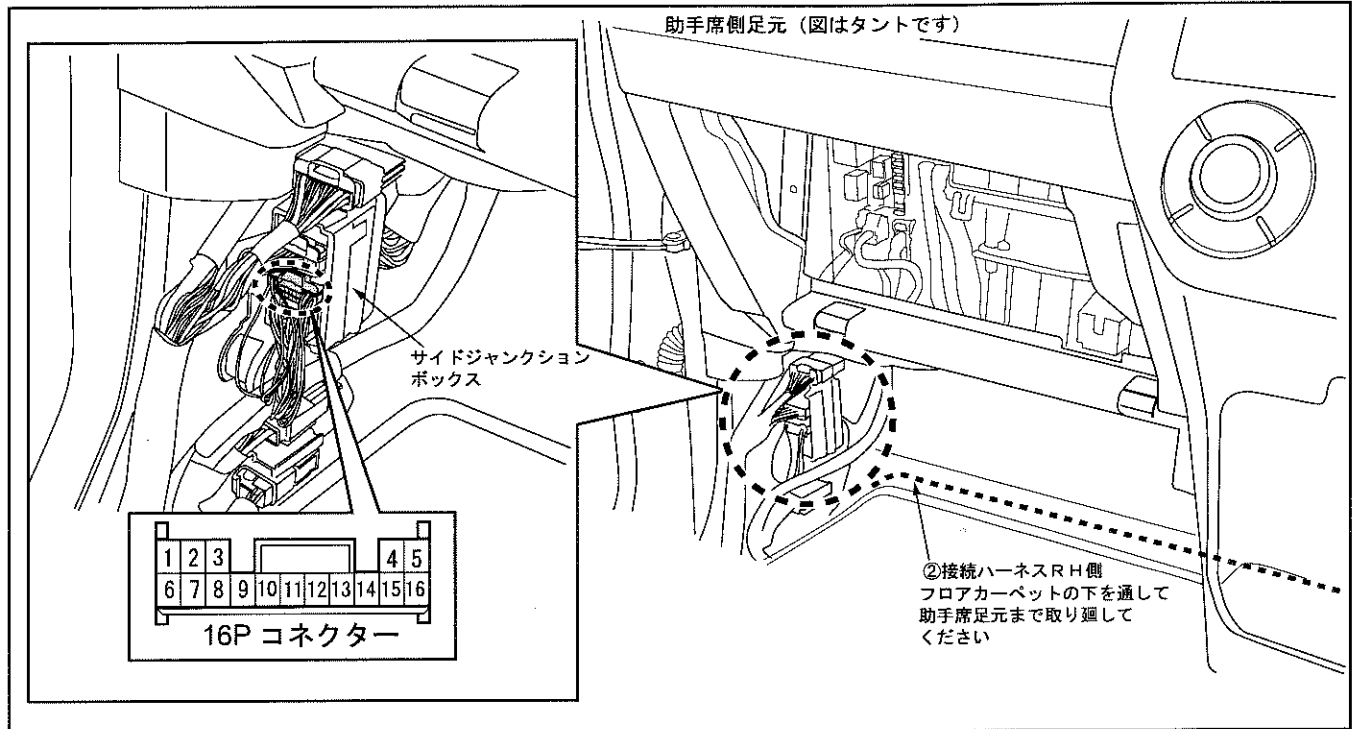
14. 図を参照して、ドアミラー本体を車両ドアに取り付けてください。
※この際、②接続ハーネスをドアミラーハーネスに沿わせて同じようにドアの中に通してください。



【純正ウインカー無しミラーの場合】

15. 図を参照して、ドアミラーハーネスのコネクタを接続し、②接続ハーネスを純正のハーネスに沿わせてゴムブーツ部から車内に引き込んでください。
②接続ハーネスは、所々純正ハーネスにビニールテープ等にて固定してください。

●助手席側も同様に車内足元まで②接続ハーネスを引き込んでください。

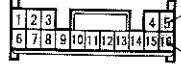

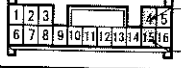
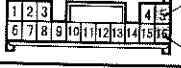
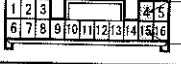


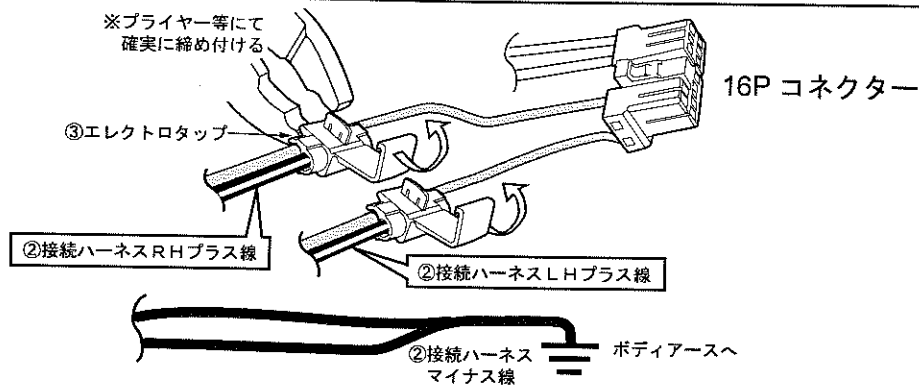
16. 図を参照して、②接続ハーネスRH側をフロアカーペットの下を通して助手席足元まで取り廻してください。助手席側も同様に助手席足元に②接続ハーネスを引き込んでください。

17. 図を参照して、グローブボックス、サイドシルカバーパネル等を外して、サイドジャンクションボックスを確認してください。

18. ジャンクションボックス内の16Pコネクターを確認してください。

【純正ウインカー無しミラーの場合】

車名	RH+線 接続位置	LH+線 接続位置	接続位置
キャスト	5	16	 RH②接続ハーネスプラス線を接続 LH②接続ハーネスプラス線を接続
タント タントカスタム	5	16	 RH②接続ハーネスプラス線を接続 LH②接続ハーネスプラス線を接続
ウェイク	4	15	 RH②接続ハーネスプラス線を接続 LH②接続ハーネスプラス線を接続
ムーブ ムーブカスタム	5	16	 RH②接続ハーネスプラス線を接続 LH②接続ハーネスプラス線を接続
ムーブ キャンバス	4	15	 RH②接続ハーネスプラス線を接続 LH②接続ハーネスプラス線を接続

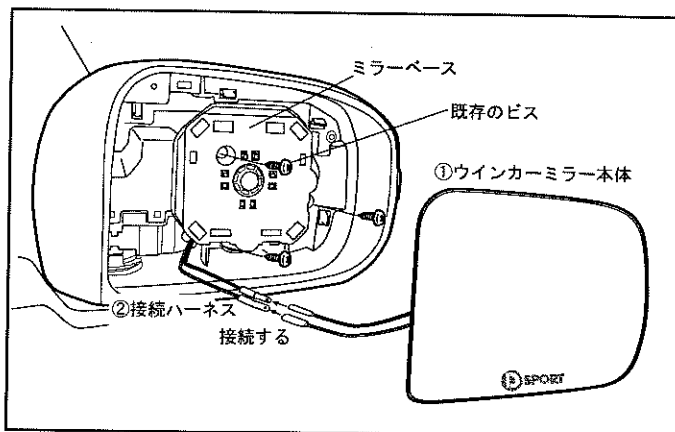


18. ジャンクションボックスから16Pコネクターを外してください。

19. 図を参照して、取り付け車両のコネクター接続位置を確認して、取り廻した②接続ハーネスRH/LHのプラス線（白線が入っている線）を③エレクトロタップにて16Pコネクターの配線にそれぞれ接続してください。

●接続する配線は間違えないように十分に確認してから接続してください。

20. ②接続ハーネスのマイナス線を2本まとめて、ジャンクションボックス付近にボディアースしてください。



21. 図を参照して、ミラーベースをドアミラー本体に既存のビス（3か所）にて取り付けてください。

22. ①ウインカーミラー本体のハーネスと②接続ハーネスを接続してください。

23. バッテリーを接続し、ウインカーまたは、ハザードランプを点灯して、①ウインカーミラー本体が点灯するか確認してください。

24. 点灯確認ができれば、①ウインカーミラー本体をハーネスの挟み込みに注意してミラーカバー内のミラーベースに取り付けください。

25. 外したグローブボックス、サイドシルカバー、ドアトリム等の各純正パネルを取り付けください。