

取付・取扱説明書

はじめに

この度は、D-SPORT製品をお買い上げいただき誠にありがとうございます。本書は、コンパクトルームミラーの取付、取り扱いについての要領と注意を記載してあります。安全に正しく装着していただくために、装着作業前にこの取付・取扱説明書を最後までお読みいただき、装着上の注意事項などについて十分にご理解の上、正しく取付・取り扱いいただきますようお願いいたします。なお、本書は必ずお客様にお渡しください。

適応車種

車名	型式	適応年式	トランスミッション	品番	
コペン	L880K	2002年6月～2012年8月	CVT/MT	ブラック	87820-A080
				シルバー	87820-A081

構成部品

※作業をはじめる前に構成部品がそろっているか確認してください。

No.	部品名	数量	No.	部品名	数量
①	コンパクト ルームミラー本体	1	③	キャップボルトM5×10	1
			④	レンチ (4mm)	1
②	タッピングパーツ	1	⑤	レンチ (2mm)	1

取付上の注意事項

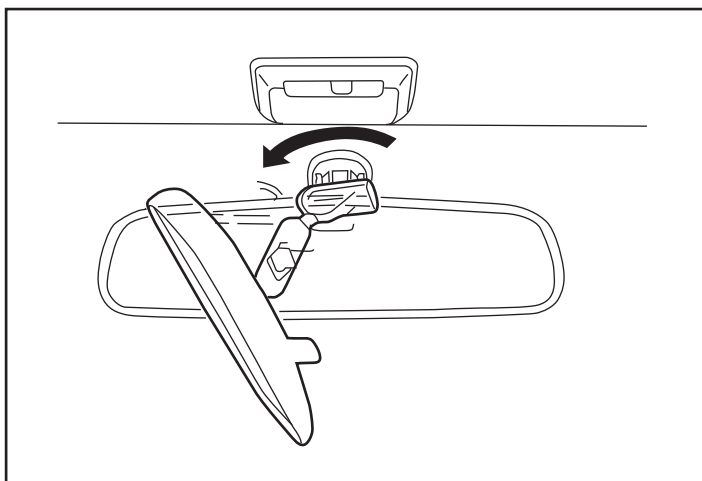
⚠ 注意

- 本製品は精密部品のため取り扱いには十分ご注意ください。
- 本製品を改造しての取付けは絶対に行わないでください。
- 作業を行なう際は、フロントガラスの破損等に十分に注意して作業を行なってください。
- 部品を取り外す際は、当該車両の修理書に従い、取付説明書の注意事項を守って作業を行なってください。

⚠ 警告

- 本製品は取付説明書に従って確実に取り付けてください。確実に取り付いていない場合、商品および車両の保証は致しかねます。

純正ルームミラーの取外し



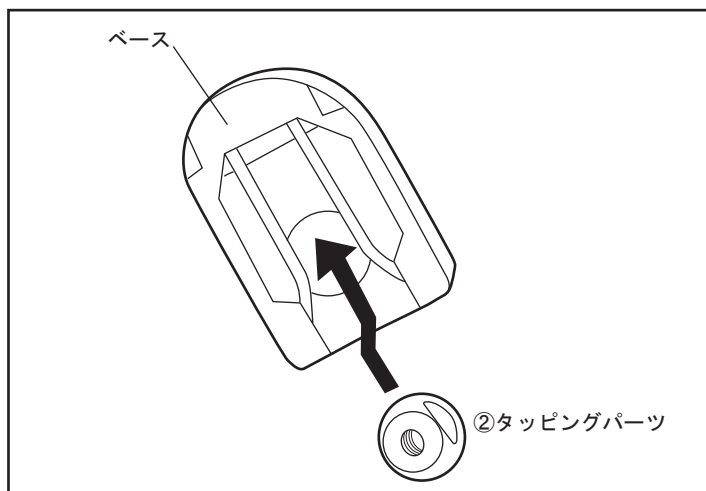
1. ドアガラスを閉めてください。
2. イグニッションキーをOFFにし、バッテリーのマイナス端子を外してください
3. 純正ルームミラーの付け根部分を90°回転させ純正ルームミラーを外してください

⚠ 注意

- 純正ルームミラーは、きつく固定されていますので、取り外す際は十分に注意して作業してください。
- 工具等を使用するとルームミラー本体や車両フロントガラスにキズを付けてしまう場合がありますので、十分にご注意ください。

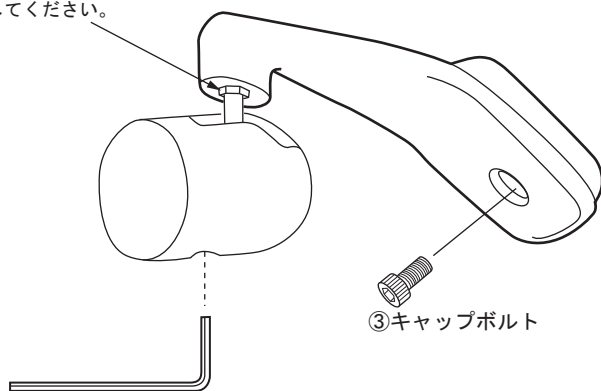
230525

コンパクトミラーの取付



1. 図を参考にして、フロントウインドに残ったベースに付属の②タッピングパーツを下側から針金の間に押し込み、セットしてください。

※アームを外す場合は、8mmのスパナでナットを押さえてアームを左側に回転させて、アームを外してください。



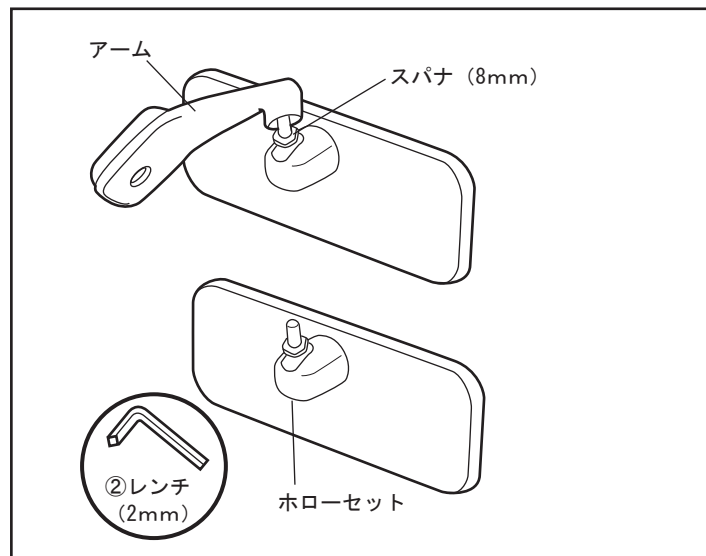
2. 図を参考にして、フロントウインドに残ったベースに①コンパクトルームミラー本体をセットして、③キャップボルトを付属の④レンチ4mmにて確実に固定してください。

※ミラー回転の固さは、下面のホールセットを付属の⑤レンチ2mmで回して調整します。

⚠注意

- 取付終了後、走行前に後方確認がしっかりできるようコンパクトルームミラーの角度を調整してください。
- ミラー表面は大変デリケートです。コンパウンド等は、ミラー表面処理膜を侵す恐れがありますので使用しないでください。

コンパクトルームミラーの調整



1. ミラーからアームを取り外す際は、図を参考にして、8mmのスパナでナットを押さえてアームを左側に回転させて、アームを外してください。

2. ミラー角度調整の固さは、下面のホルソーセットを付属の②レンチで回して調整します。