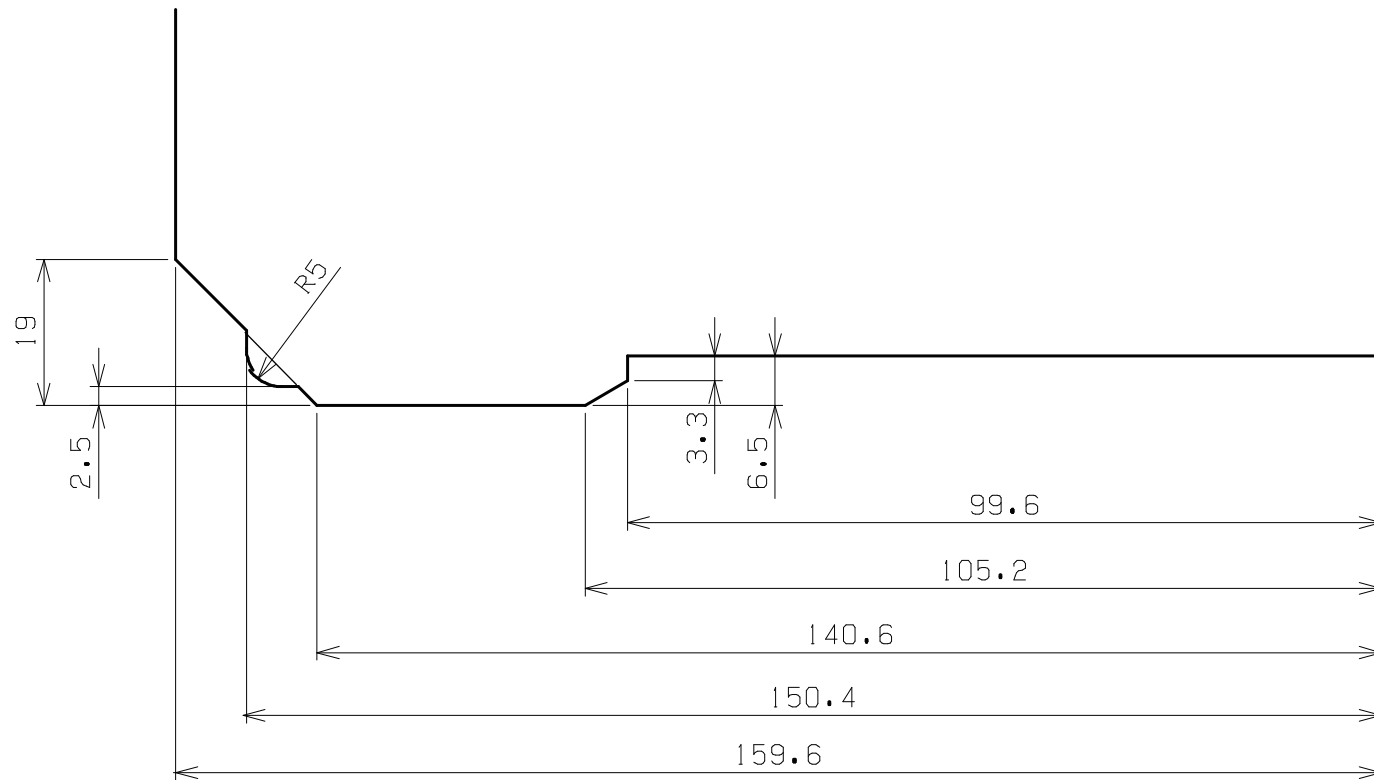


# D-SPORT キャリパーキット



単位：mm

# ホイールマッキング型紙使用方法



別紙型紙の寸法で作成した型紙を、右図のようにホイールへ当ててください。

型紙はキャリパーが車両に装着された状態の寸法になりますので、クリアランスは含まれておりません。

この型紙はあくまでも目安となるものですので、ご確認、ご判断はお客様の責任の下に行ってください。弊社ではこの型紙によるクレームは一切お受けいたしかねます。

