

D SPORT

PREMIUM SEAT COVER



DAIHATSU

COPEN

品番 : 08223-E080

L880K専用プレミアムシートカバー取付説明書

PREMIUM SEAT COVER

このたびはD-SPORTプレミアムシートカバーをお買い上げいただき、
誠にありがとうございます。

本説明書にはシートカバーの取付け方法・取り扱いなどに関する
注意事項が記載されておりますので、装着前に必ずお読みください。

INDEX

…> 03-04

シートカバー装着前の注意事項

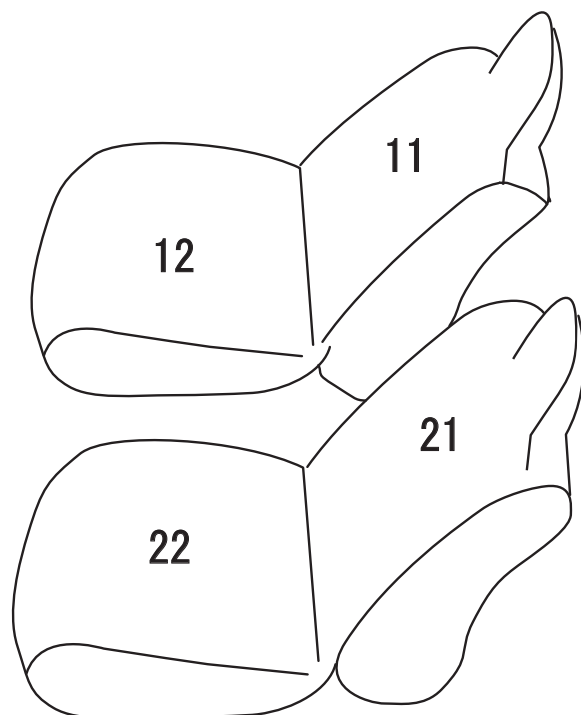
…> 05-08

シートカバーの装着方法

…> 09

生地別メンテナンス方法

本製品シート形状とパーツの名称



取付必要工具



- ① プラスドライバー(3番 ※通常より太いサイズ)
- ② ヘラ

この車種では上記の工具を使用します

シートカバー装着前に必ずお読みください

- 本製品が届きましたらシートカバーを装着される前に内容物を確認の上、必ずお客様のお車に仮合わせ（シートに装着せずに）して、お客様のシートパターンに合うことをご確認ください。シートカバーの各部品がどの位置かが分かるように、番号の入ったタグが商品の裏側に付けられています。仮合わせの時点で製品に何らかの支障があった場合は、お買上げ頂いた販売店、または当社までご連絡ください。事前に連絡がなく装着された後での、製品の返品・交換等につきましてはお受け出来ません。またお客様の注文間違いによる製品の返品・交換等は、商品到着後1週間以内とさせていただきますので予めご了承ください。
- 本製品は梱包時にシワが入る場合があります。ある程度は正常に取付けをおこなうことで生地が伸びシワは解消できますが、まれに跡が残る場合がありますので予めご了承ください。
- 本製品は純正シートの機能（チャイルドシート固定穴やバックテーブル等）を損なわないように製造されていますので、背もたれや座面に穴加工されているタイプのシートカバーがあります。
- 万が一ご注文された商品と違う、不良品、配送中の破損等、ございましたらご連絡ください。速やかに商品を交換もしくは修理対応させていただきます。
※交換対応商品が在庫切れの場合は多少お時間を頂く事があります。
- 箱の多少の破損、商品の細かい傷、シワ等は不具合対象外とさせていただきます。また装着後の商品は仕様違い及び初期不良を除き、返品・交換等致しませんので装着前に必ず確認等してください。また、装着時に加工等された商品に関しましても返品・交換等は致しませんので予めご了承ください。
- 座席への密着度が非常に高い設計となっている為、シートカバーの使用期間中に座席にダメージを与える場合があります。この点をご理解の上、ご使用ください。
なお、シートカバー装着に起因するダメージに対する補償は致しませんので、予めご了承ください。
例）座席に生じた傷、破れ、摩擦、シワ、ヘコミ、変型、変色、化学変化等

本製品に関する注意事項

- 本革やジーンズ等の染料を使用している素材や、新聞紙等の印刷物を長時間接触させると、本製品に色移りや、本革側に粘着が生じることがあります。また衣類製品側にも色移りが生じる場合があります。
- 本製品を直射日光に長時間当てられると、表面のツヤ変化・変形・変色の原因となります。また、高温、多湿のところに放置されると硬化や収縮、カビが発生することがあります。
- 本製品は石油を原材料として使用しているため、臭いがきつく残る場合があります。装着されてから約1～2週間で臭いは緩和されますが、気になる場合は本製品を換気の良い所に1週間程保管されてから装着してください。また本製品は塩化ビニールレザーを使用していますので、燃焼時には塩化水素が発生します。廃棄される場合は個人で焼却せずに必ず自治体の処理方法に従ってください。

シートカバー装着時の注意事項

- 当社のシートカバーはフィッティングを重視して製造しています。カバー全体に均一に力をかけるようにして装着してください。またシートカバーを固定するパーツは強く引っ張り過ぎると抜けたり、切れる恐れがありますのでご注意ください。
- シートカバーの背もたれ上部に加工されているヘッドレストの穴は、生地の種類によっては伸びにくいものもあるため、無理に入れ込もうとすると破れる恐れがあります。
- 取付説明書の順番通りにシートカバーを装着して頂くと、作業がスムーズに進みますので、当社では順番通りの装着をお勧めしています。またシートカバーの装着は明るく、地面が平らな広いスペースで行ってください。装着時に長時間車内のライト類を点灯状態(扉を開放されたまま)にされると、バッテリーがあがったり弱まる原因となります。
- フィッティング性を重視した当社のシートカバーを取付けた後、元に戻した際(シートカバーを取り外した際)にシート自体にシワが残る場合があります。予めご了承ください。
- 製品の改良等により、本取付説明書の記載内容と一部製品の仕様が異なる場合があります。その際はご迷惑をお掛けしますが当社までお問い合わせください。
- 当社のシートカバーは純正シートの機能を損なわないように製造していますが、シートカバーを装着することにより、シートにカバーの厚みが増す、カバー同士の摩擦が生じる等の原因で、シートの正常な動作を妨げる場合があります。予めご了承ください。
- 取り付け時(シート本体のパーツを取り外す場合等)及び、使用時におきた車輛への損傷、車輛の不具合、人体への怪我(シートカバー装着時に、シート本体の金属部分やプラスチック部分に接触する等して怪我をする恐れがあります)について、当社では一切責任を負えませんので、十分に安全に注意し、取り付けを行ってください。
またいかなる場合でも商品代金、送料を保証の上限とし、それ以外の保証はできませんので、予めご了承ください。購入に付随する、商品の交換取付け、取付け取り外し等の工賃、取付け等の不具合による工賃等の費用負担、交通費、遺失利益などの直接、間接の損害につきましても一切の責任を負わないものとします。

Step 1

…→ 座面の装着方法

※シートを外して作業する事をお勧めします



1 シートのラインに合わせて、カバーの位置決めをします。



4 ヘラ等を使用し、3番の○部の隙間に生地を入れ込みます。



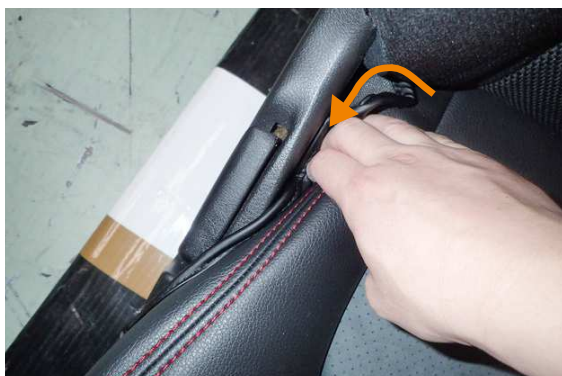
2 背もたれと座面の隙間に生地を入れ込みます。



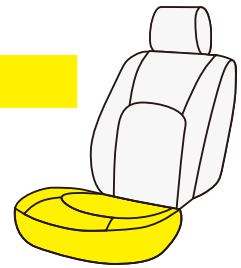
5 シートのラインからずれないように、カバーをかぶせます。



3 入れ込んだ生地を後ろ側から引き出します。この際、図の金属部の下側に生地を引き出すようにして下さい。

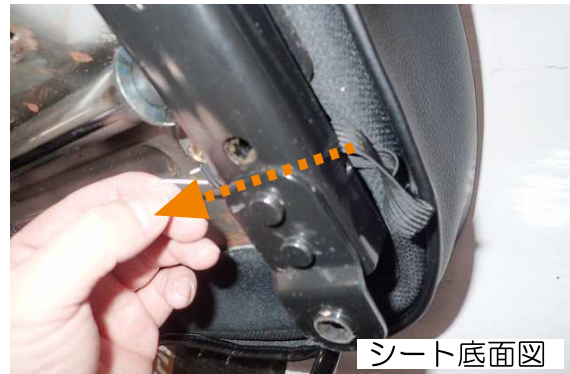


6 背もたれと座面の付け根付近の隙間に、カバー両側面の生地を入れ込みます。



シート底面図

7 3番で引き出した生地が付いているベルトを、カバー前端に付いているバックルに通し、固定します。



シート底面図

10 図のように、シートレールの際間にゴムを通します。



8 ベルトは、図の①～③の順番にバックルに通します。
通したベルトを引っ張る事で、ベルトが締め固定されます。
※強く引っ張りすぎるとベルトが切れる恐れがありますので、ご注意下さい。



シート底面図

11 ゴムは、シート底面に図のように引っ掛け固定します。



シート底面図

9 カバー両側面に付いているゴムに、付属の金属フックを取り付けます。



12 カバーのラインを整え、運転席座面の完成です。
助手席も同様に取り付けます。

Step 2

…> 背もたれの装着方法



- 1 始めに、シートの肩口に付いているシートベルトガイドを取り外します。図の位置のカバーをめくると、中にネジがあります。



- 2 プラスドライバーを使用し、ネジを外します。



- 3 シートベルトガイドを下方方向にスライドさせると、図の○位置のツメが外れ、取り外す事が出来ます。



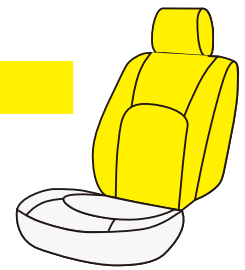
- 4 カバーを半分ほど裏返した状態で、シートにかぶせます。この際、ヘッドレストの先端までしっかりとかぶせて下さい。



- 5 カバーは、シートの下側へ行くほどかぶせにくくなりますので、左右均等に力を掛けながら、徐々に引き下げるようにして下さい。
※背面のポケット部に力が掛かると生地が破れる恐れがありますのでご注意ください。



- 6 カバーをかぶせた直後は、図のように側面にシワが入った状態になります。



7 背もたれと座面の隙間に生地を入れ込みます。背もたれの角度を調整し、入れ込みやすい位置で作業して下さい。



10 8番で引き出した生地と、背面下部の生地をマジックテープ同士で固定します。



8 入れ込んだ生地を後ろ側から引き出します。この際、図の金属部の上側に生地を通すようにして下さい。



11 始めに取り外したシートベルトガイドを元に戻します。
※カバーの厚みで、元に戻しにくくなる事がありますが、その際は、シートベルトガイドを破損させないように、慎重に作業して下さい。



9 ①～③の順番にシート側面の生地を中央に寄せてなで下ろし、シートに密着させていきます。側面の張り出しが大きいシートなので、繰り返し行い側面にシワが残らないように馴染ませて下さい。中央に寄せた生地は、8番で引き出した生地を引っ張ることたるみを解消出来ます。



12 カバーのラインを整え、運転席背もたれの完成です。助手席も同様に取り付けます。

…➤ 生地別メンテナンス方法

シートカバーを永くお使い頂くための、生地別シートカバーのお手入れ方法

ウルトラスエード

● ホコリや毛羽などの付着汚れ

エチケットブラシで軽くブラッシングして取り除いてください。

● 全体の汚れが気になる場合

40度程度のぬるま湯にしみこませ固く絞った布で全体を拭いてください。乾いたらエチケットブラシで毛並みを整えるようにブラッシングしてください。

このお手入れは月一回くらいの頻度で行うと効果的です。



PVCレザー

柔らかい布で乾拭きをしてください。

それでも汚れが取れない場合は水、もしくはぬるま湯で薄めた中性洗剤で拭き取り、水拭きをしてから乾いたウエス(布)で乾拭きしてください。



製品保証書

この度はD-SPORT製品をお買い上げ頂き、まことに有難うございます。
本製品は当社において、厳密な品質管理を経てお届けしているものです。
正常なお取り付け、ご使用状態で万が一、不具合が発生した場合には、下記の保証規定に
基づいて無償修理致します。

品 名 _____

商品コード _____

保証期間 お買い上げ日 _____ 年 月 日 より 1年間

保証規定

<保証範囲>

故意ではない、通常使用における不具合と当社が判断したものを。

<保証条件>

- ① A 保証期間内に補修または修理を依頼される場合、商品と本書をご用意の上、
販売店までご依頼下さい。
B 保証内容は原則として補修、修理と致します。
C 当社が保証範囲と判断し、修理が不可能な場合は、同等品との交換となります。
この場合、ご返却された部品及び製品は弊社の所有となり、返却いたしません。
- ② 保証期間内でも、以下の場合は有償対応となります。
A 使用上の誤りや不適切な取り付けによる破損、改造・加修を加えたもの。
B 火災、地震、水害、落雷、その他天災地変、騒乱暴動に起因する損害。
C 使用上の汚れ、へたり、破損。
D 変更・追加加工。
E 本保証書のご提示が無い場合。
F 本保証書欄が未記入のもの、販売店欄が空欄のもの。
※販売店欄が未記入の場合、購入日、店名の判るものを印刷、ご提示願います。
- ④ 本保証書は、日本国内においてのみ有効です。
- ⑤ 本保証書の再発行は致しませんので、大切に保管してください。
- ⑥ 本製品が初回ご購入者様より第三者へ転売された場合、保証対象にはなりません。
- ⑦ 本製品の脱着に関わる費用は、弊社では負担出来かねますので予めご了承下さい。

お客様名		☎
ご住所		

販売店	店舗印	
-----	-----	--

D-SPORT
〒140-0011 東京都品川区東大井1-4-20 SPK(株)内
TEL:03-5460-4560 FAX:03-5460-7441

 **SPORT**

