

## 取付・取扱説明書

### はじめに

この度は、D-SPORT製品をお買い上げいただき誠にありがとうございます。本書は、リヤロアスカートの取付、取り扱いについての要領と注意を記載してあります。安全に正しく装着していただくために、装着作業前にこの取付・取扱説明書を最後までお読みいただき、装着上の注意事項などについて十分にご理解の上、正しく取付・取り扱いいただきますようお願いいたします。なお、本書は必ずお客様にお渡しく下さい。

### 適応車種

| 車名      | 型式     | 適応年式     | エンジン型式 | 駆動型式 | トランスミッション | 品番             |
|---------|--------|----------|--------|------|-----------|----------------|
| コペン ロープ | LA400K | 2014年6月～ | KF     | 2WD  | CVT/MT    | 08152-A240-### |

### 構成部品

※作業をはじめる前に構成部品がそろっているか確認してください。

| No. | 部品名              | 数量 | No. | 部品名              | 数量 |
|-----|------------------|----|-----|------------------|----|
| ①   | リヤロアスカート本体 (L/R) | 各1 | ⑥   | 六角フランジナット M6     | 4  |
| ②   | 取付ブラケット          | 2  | ⑦   | ゴムワッシャー t3mm     | 4  |
| ③   | スピードナット M5       | 4  | ⑧   | 両面テープ            | 1  |
| ④   | タッピングビス 5×20     | 4  | ⑨   | フィッティングモール グレー 黒 | 各1 |
| ⑤   | トラスビス M6×10      | 4  | ⑩   | プライマー            | 1  |

※⑨フィッティングモールは、未塗装品には黒・グレーが各1入っています。塗装済品には塗装色に応じた黒・グレーどちらか1色が入っています。

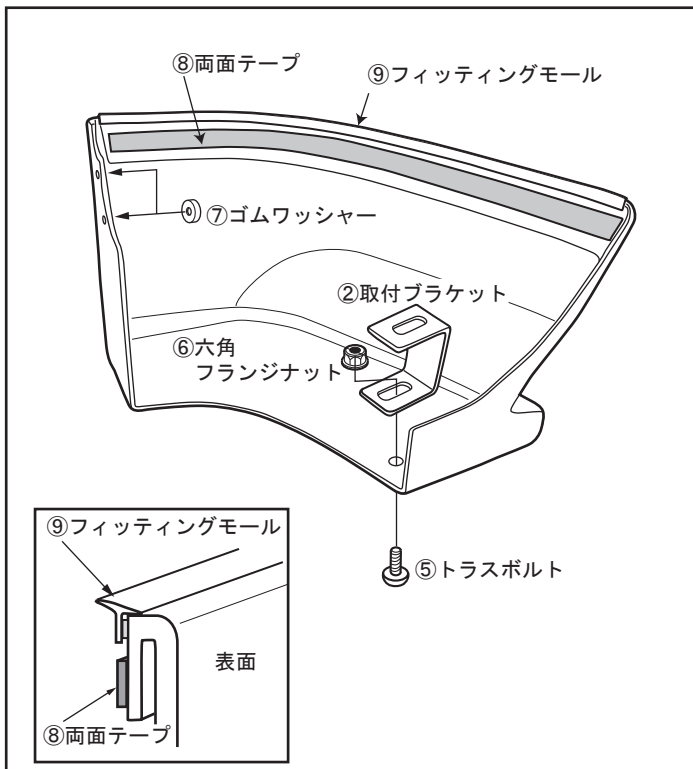
### 取付上の注意事項



### 注意

- 別紙の「エアロパーツ製品に関するご注意とお願い」を必ず読んでから取り付け・ご使用ください。

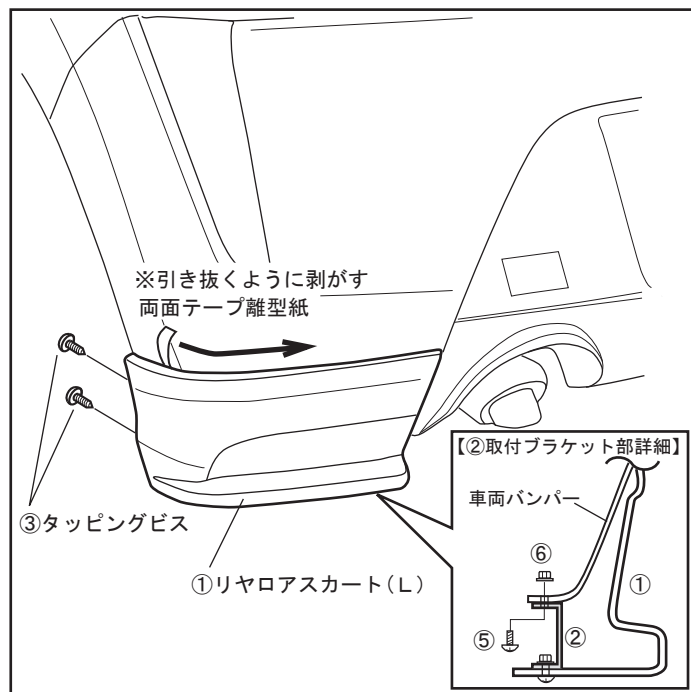
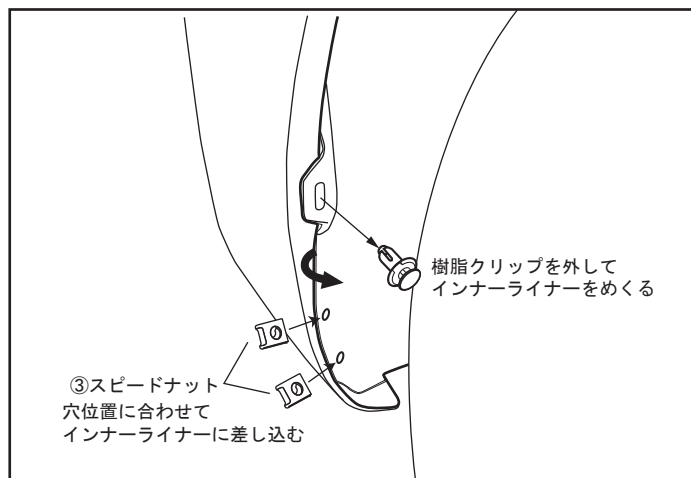
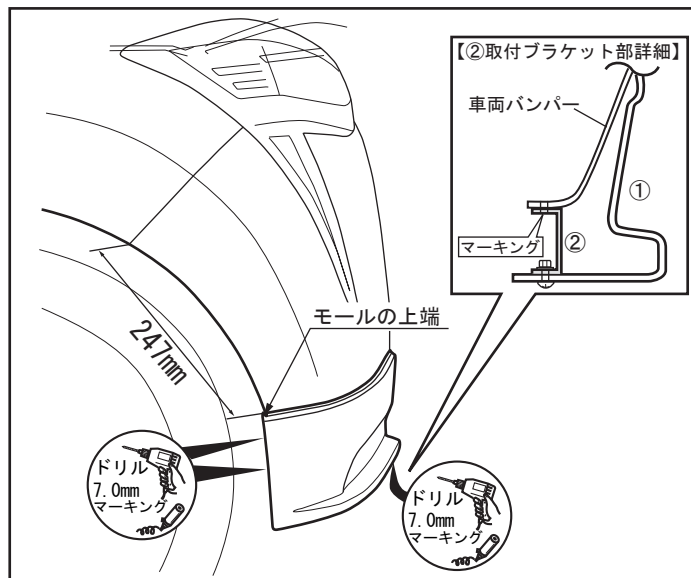
### 取付方法



#### <1>取り付け前の準備

- 図を参照して、①リヤロアスカート裏面及び車両の両面テープ貼り付け部分を十分に脱脂して①リヤロアスカート裏面の⑧両面テープ貼り付け部に⑩プライマーを塗布して乾燥してください。(約10分程度)
- 図を参照して、①リヤロアスカート本体に⑨フィッティングモール、⑧両面テープを貼ってください。この際、⑨フィッティングモールと⑧両面テープが重ならないように注意してください。※フィッティングモールは半分にカットしてご使用ください。
- 図を参照して、①リヤロアスカート本体に②取付ブラケットを⑤トラスボルト、⑥六角フランジナットにて仮固定してください。
- 図を参照して、①リヤロアスカート本体裏面のフェンダー折り返し部の穴位置に合わせて、⑦ゴムワッシャーを貼り付けてください。(各2ヶ所)

150510



## ＜2＞車両への取り付け

1. 図を参照して、①リヤロアスカートを車両にセットしバンパーとフェンダーの合わせ目から247mmの位置にフィッティングモールの上端がくるように位置決めしてください。  
※両面テープの離型紙は剥がさないで作業してください。
2. 図を参照して、フェンダー折り返し部(2ヶ所)と②取付ブラケット固定穴位置をマーキングして①リヤロアスカートを外してください。  
※フェンダー折り返し部の穴位置はバンパーではなくフェンダーインナーライナーになります。
3. マーキング位置をドリル(7mm)にて穴開けしてください。
4. 図を参照して、フェンダーインナーライナーを固定している樹脂クリップを外して、フェンダーインナーライナーをめくってください。
5. 図を参照して、フェンダーインナーライナーの穴位置に合わせて③スピードナットを差し込んでください。
6. フェンダーインナーライナーを元に戻し樹脂クリップで固定してください。
7. 図を参照して、両面テープの離型紙を30mm程度剥がして折り曲げ、①リヤロアスカートを車両にセットして、④タッピングビスで仮固定してください。
8. 図を参照して、②取付ブラケットを⑤トラスビス、⑥六角フランジナットにて車両バンパーに仮固定してください。
9. 図を参照して、全体のバランス、位置を確認して、③両面テープの離型紙を引き抜くように剥がして十分に圧着してください。
10. 仮固定してあった、各ビス、ナットを締め過ぎに注意しながら確実に固定してください。

### 取扱上の注意事項

#### ⚠注意

- 取付終了後は、ネジ類の締め付け及び、全体にガタツキ等が無いかももう一度確認してください。
- 取付終了後24時間は、洗車等で濡らさないようにしてください。
- 自動洗車機のご使用はしないでください。破損の原因となります。
- 日常点検を実施して、ガタツキ等があった場合は、そのまま使用しないでください。