

## 取付・取扱説明書

### はじめに

この度は、D-SPORT製品をお買い上げいただき誠にありがとうございます。本書は、ノーズガーニッシュの取付、取り扱いについての要領と注意を記載してあります。安全に正しく装着していただくために、装着作業前にこの取付・取扱説明書を最後までお読みいただき、装着上の注意事項などについて十分にご理解の上、正しく取付・取り扱いいただきますようお願いいたします。なお本書は必ずお客様にお渡しください。

### 適応車種

車名	型式	適応年式	エンジン型式	駆動型式	トランスミッション	品番	
ダイハツ コペンローブ	LA400K	2014年6月～	KF	2WD	CVT/MT	カーボン	53142-A241-###-KX
						FRP	53142-A240-###-KX

### 構成部品

※作業をはじめる前に構成部品がそろっているか確認してください。

No.	品名	数量	No.	品名	数量
①	ノーズガーニッシュ本体	1	④	タッピングビス 4×16	2
②	両面テープ t=2mm×2m	1	⑤	ブラックマスクテープ	1
③	フィッティングモール (黒)	1	⑥	プライマー	1

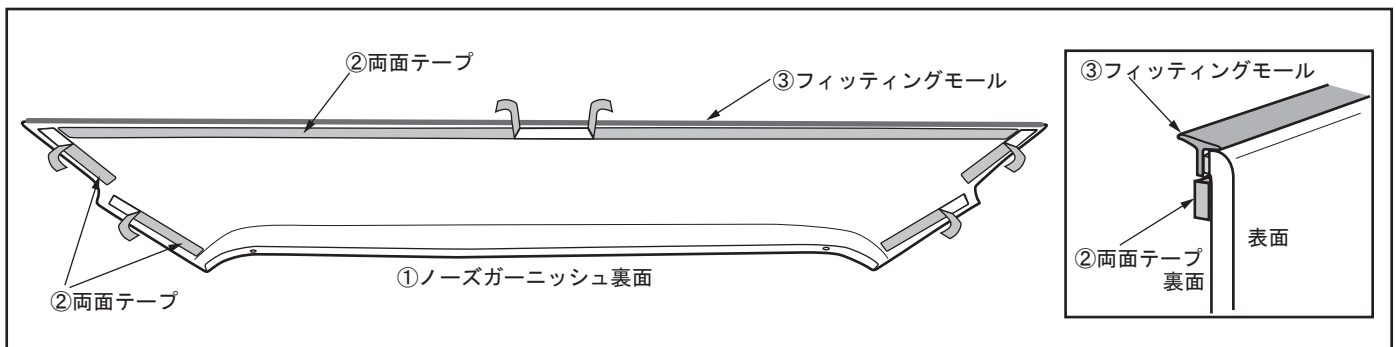
### 取付上の注意事項



### 注意

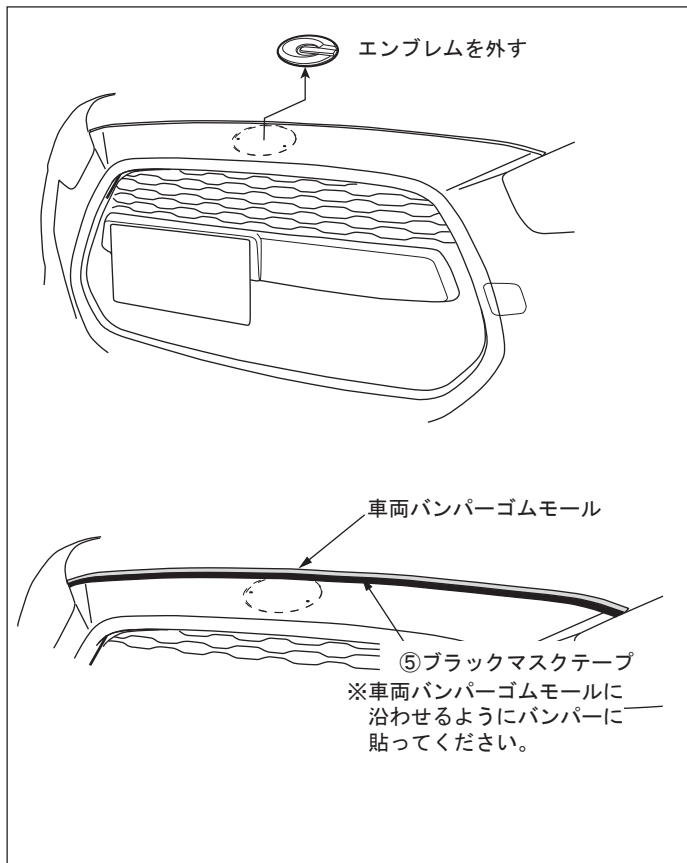
●別紙の「エアロパーツ製品に関するご注意とお願い」を必ず読んでから取り付け・ご使用ください。

### 取付方法



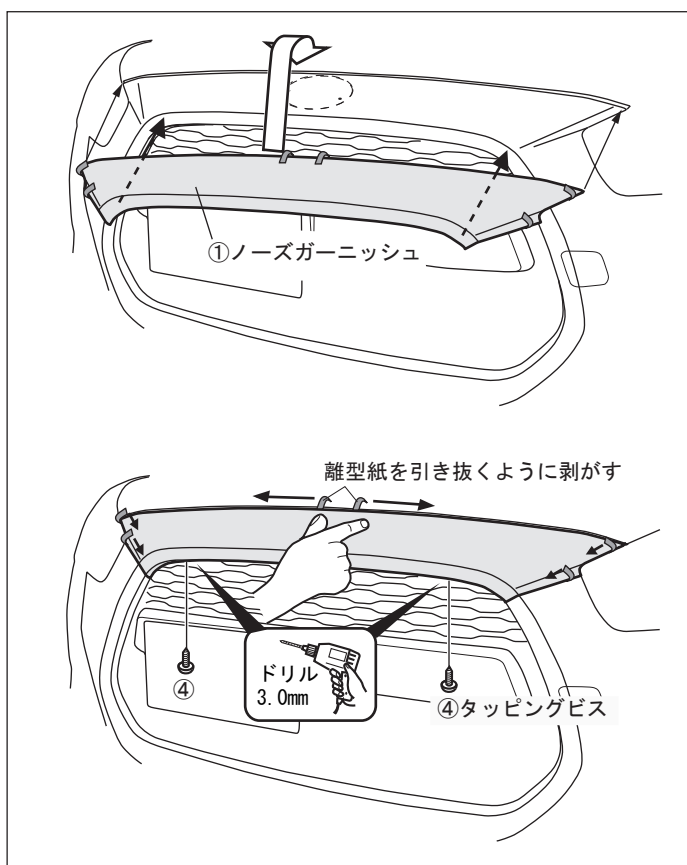
#### <1>取り付けの準備作業

1. 図を参照して、①ノーズガーニッシュ裏面の③フィッティングモール、②両面テープ貼り付け部分に⑥プライマーを塗布して乾燥させてください。  
この際、塗装面にプライマーが付着すると変色することがありますので十分に注意してください。
2. 図を参照して、①ノーズガーニッシュ裏面の上部端末に③フィッティングモールを貼ってください。
3. 図を参照して、①ノーズガーニッシュ裏面に②両面テープを貼ってください。  
この際、上部分は③フィッティングモールに重ならないように貼ってください。
4. 図を参照して、②両面テープの離型紙を少し剥がして表面側に折り曲げてください。



5. 車両ボンネットを開け、バンパー中央部のエンブレムを外してください。

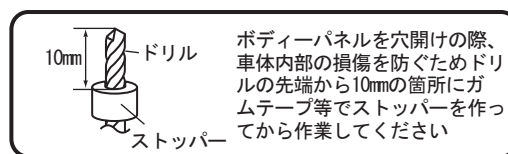
6. 図を参照して、車両バンパーに⑤ブラックマスクテープを車両ゴムモールに沿わせて、すき間が開かないように貼ってください。



## ＜2＞車両への取り付け

1. 図を参照して、①ノーズガーニッシュをバンパー前方より被せるようにセットし、上側に押し付けるようにして、フロントバンパー端末に被るように位置決めしてください。

2. 図を参照して、①ノーズガーニッシュの穴位置に合わせてフロントバンパーにドリルにて3mmの穴を開けてください。  
※この際、①ノーズガーニッシュをしっかりと押さえ、位置決めした位置からズレないように注意してください。



3. 穴位置を④タッピングビスにて仮固定してください。

4. 再度①ノーズガーニッシュがバンパーに被っていることを確認し、位置がずれないように押し付けながら②両面テープの離型紙を引き抜くように剥がして、十分に圧着してください。

5. 仮固定してあった④タッピングビスを締め過ぎに注意しながら固定してください。

### ⚠ 注意

- 取付終了後は、ネジ類の締め付け及び、全体にガタツキ等が無いかもう一度確認してください。
- 取付終了後24時間は、洗車等で濡らさないようにしてください。
- 自動洗車機のご使用はしないでください。破損の原因となります。
- 日常点検を実施して、ガタツキ等があった場合は、そのままで使用しないでください。