

## 取付・取扱説明書

### はじめに

この度は、D-SPORT製品をお買い上げいただき誠にありがとうございます。本書は、リアアンダースポイラー取付、取り扱いについての要領と注意を記載してあります。安全に正しく装着していただくために、装着作業前にこの取付・取扱説明書を最後までお読みいただき、装着上の注意事項などについて十分にご理解の上、正しく取付・取り扱いいただきますようお願いいたします。なお、本書は必ずお客様にお渡しください。

### 適応車種

車名	型式	適応年式	エンジン型式	トランスミッション	品番
ムーヴ キャンバス	LA800S LA810S	2016年9月～	KF	CVT	08152-E290-####

### 構成部品

※作業をはじめの前に構成部品がそろっているか確認してください。

No.	部品名	数量	No.	部品名	数量
①	リアアンダースポイラー本体	1	⑥	両面テープ t=3.0	1
②	オーバーライダー (L/R)	各1	⑦	両面テープ t=0.8	1
③	取付ステー	2	⑧	フィッティングモール	各1
④	タッピングビス 4×12	6	⑨	プライマー	1
⑤	フランジナット M5	4			

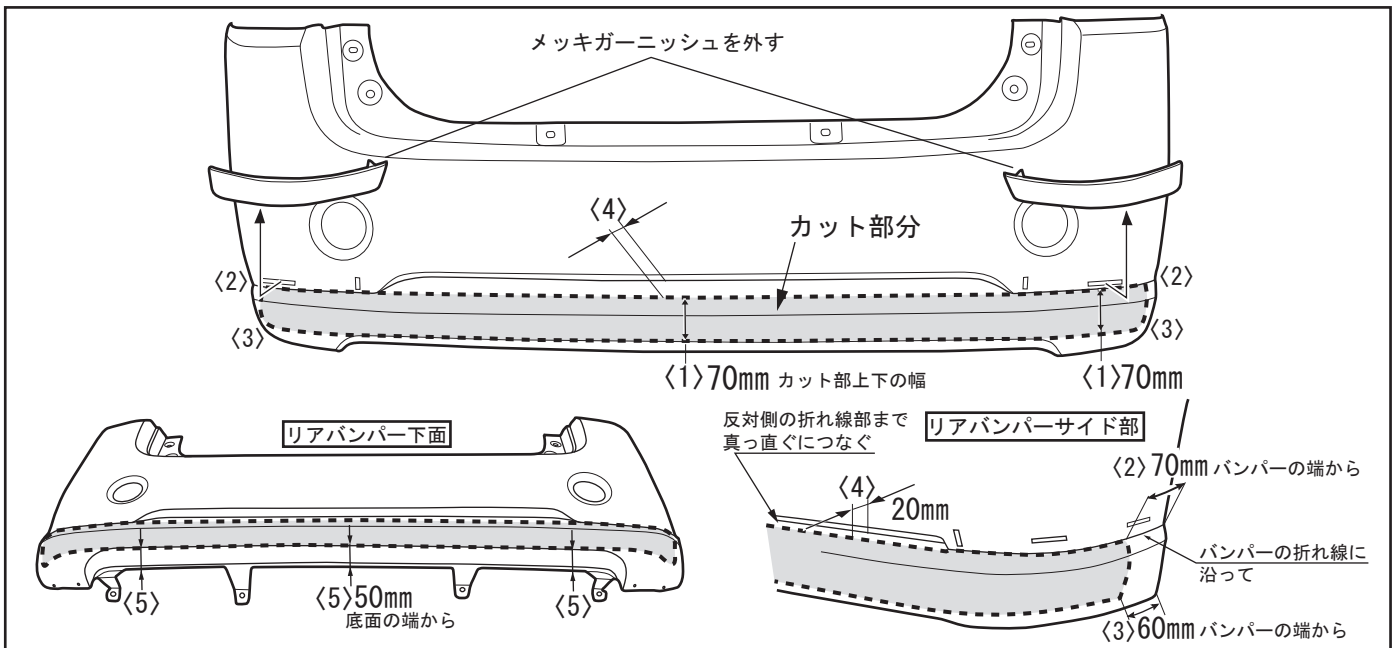
### 取付上の注意事項



### 注意

- 別紙の「エアロパーツ製品に関するご注意とお願い」を必ず読んでから取り付け・ご使用ください。

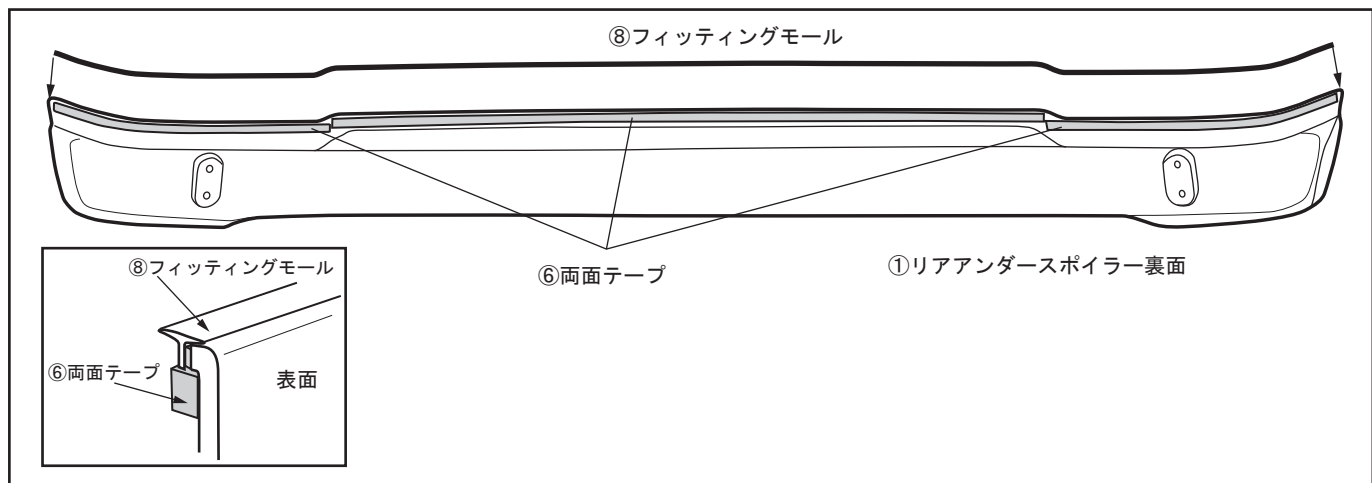
### 取付方法



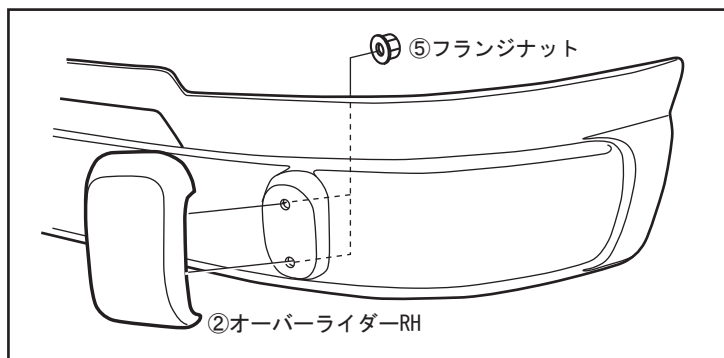
#### 【1】取り付け前の準備

1. 車両からリアバンパーを取り外して、左右のメッキガーニッシュを外してください。
2. 図を参照して、<1>から<5>各箇所を採寸して線を繋いで、バンパーをカットする部分をペン、マスキングテープ等でマーキングしてください。
3. マーキングした部分をカットしてください。

180615

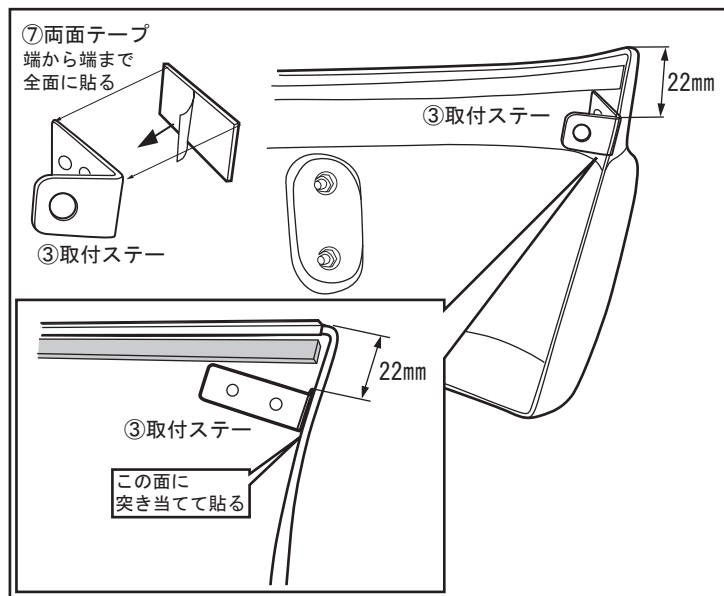


5. 図を参照して、①リアアンダースポイラー裏面及び車両の両面テープ貼り付け部分を十分に脱脂して  
①リアアンダースポイラー裏面の⑥両面テープ貼付け部に⑨プライマーを塗布して乾燥してください。  
(約10分程度)
6. 図を参照して、①リアアンダースポイラー本体に⑧フィッティングモール、⑥両面テープを貼ってください。  
この際、⑧フィッティングモールと⑥両面テープが重ならないように注意してください。

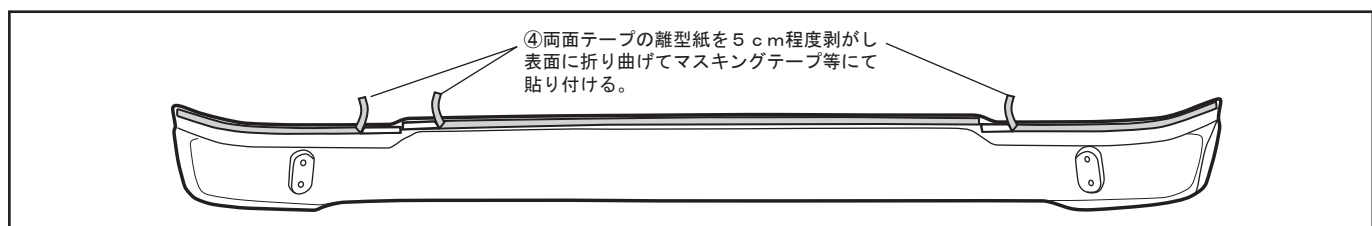


7. 図を参考にして、②オーバーライダーを  
①リアアンダースポイラーの穴位置に合わせて  
セットし、裏面から⑤フランジナットにて固定  
してください。

●②オーバーライダーにはLH/RHがあります。  
取り付ける前に確認してください。



8. 図を参照して、③取付ステーの裏面に⑦両面テープをカットして貼ってください。  
※貼り付け面の端から端まで全面に貼ってください。
9. 図を参照して、①リアアンダースポイラー裏面のフェンダー折り返し部に①リアアンダースポイラーの上端から③取付ステーの上端が22mmになる位置に貼って十分に圧着してください。
- ※この際、③取付ステーが①リアアンダースポイラー裏面の折り返し部に突き当たる様に貼ってください。



10. 図を参照して、⑥両面テープの離型紙を5cm程度剥がして折り曲げて、表面にマスキングテープ等にて貼り付けてください。

