

取付・取扱説明書

はじめに

この度は、D-SPORT製品をお買い上げいただき誠にありがとうございます。本書は、フェイスカウルの取付、取り扱いについての要領と注意を記載してあります。安全に正しく装着していただくために、装着作業前にこの取付・取扱説明書を最後までお読みいただき、装着上の注意事項などについて十分にご理解の上、正しく取付・取り扱いいただきますようお願いいたします。なお、本書は必ずお客様にお渡しください。

適応車種

車名	型式	適応年式	エンジン型式	駆動型式	トランスミッション	品番
コペン セロ	LA400K	2015年6月～	KF	2WD	CVT/MT	53141-E240-###

構成部品

※作業をはじめる前に構成部品がそろっているか確認してください。

No.	部品名	数量	No.	部品名	数量
①	フェイスカウル本体	1	⑤	トラスビス M5×15	3
			⑥	六角フランジナット M5	3
②	ナンバーブラケット	1	⑦	タッピングビス 3×10	2
③	アプセットボルト(P3) M6×20	2	⑧	両面テープ t3×1m	1
④	タッピングビス 4×16	1	⑨	プライマー	1

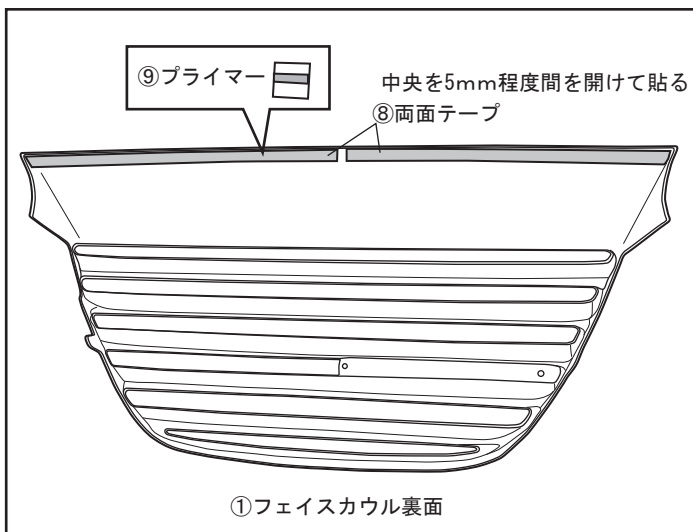
取付上の注意事項



注意

●別紙の「エアロパーツ製品に関するご注意とお願い」を必ず読んでから取り付け・ご使用ください。

取付方法

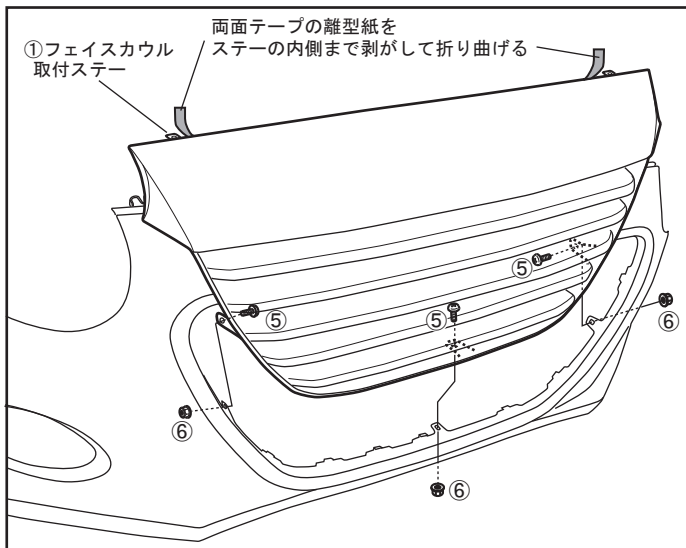
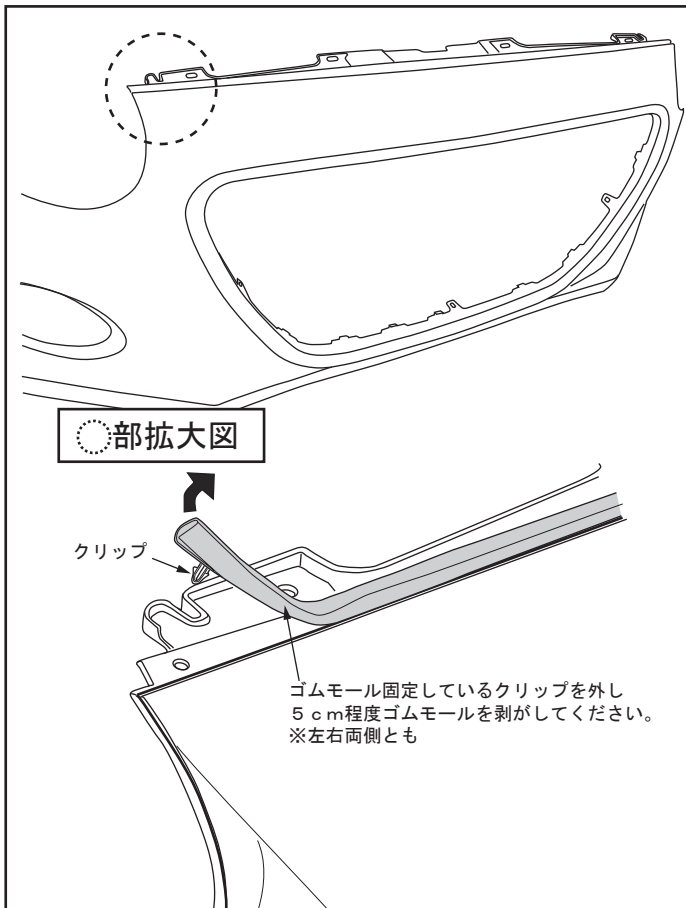


<1>取り付け前の準備

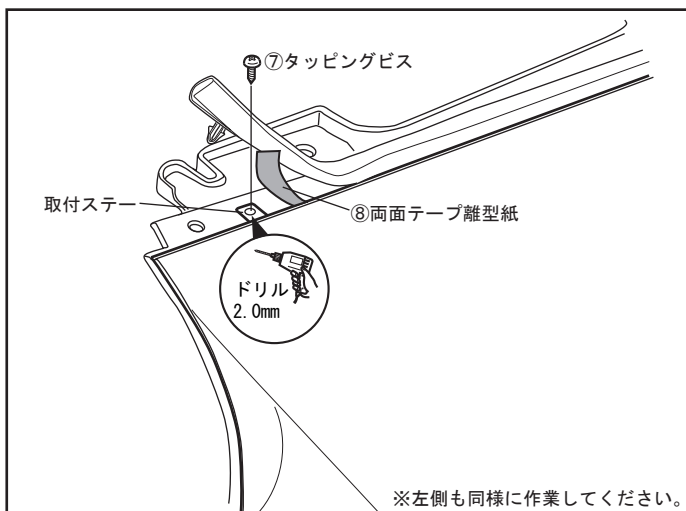
- 図を参照して、①フェイスカウル裏面及び車両の両面テープ貼り付け部分を十分に脱脂して⑨プライマーを塗布して乾燥してください。(約10分程度)
- 図を参照して、①フェイスカウル裏面上部に⑧両面テープを貼ってください。この際、中央部分を5mm程度間を開けるように貼ってください。

＜2＞車両への取り付け

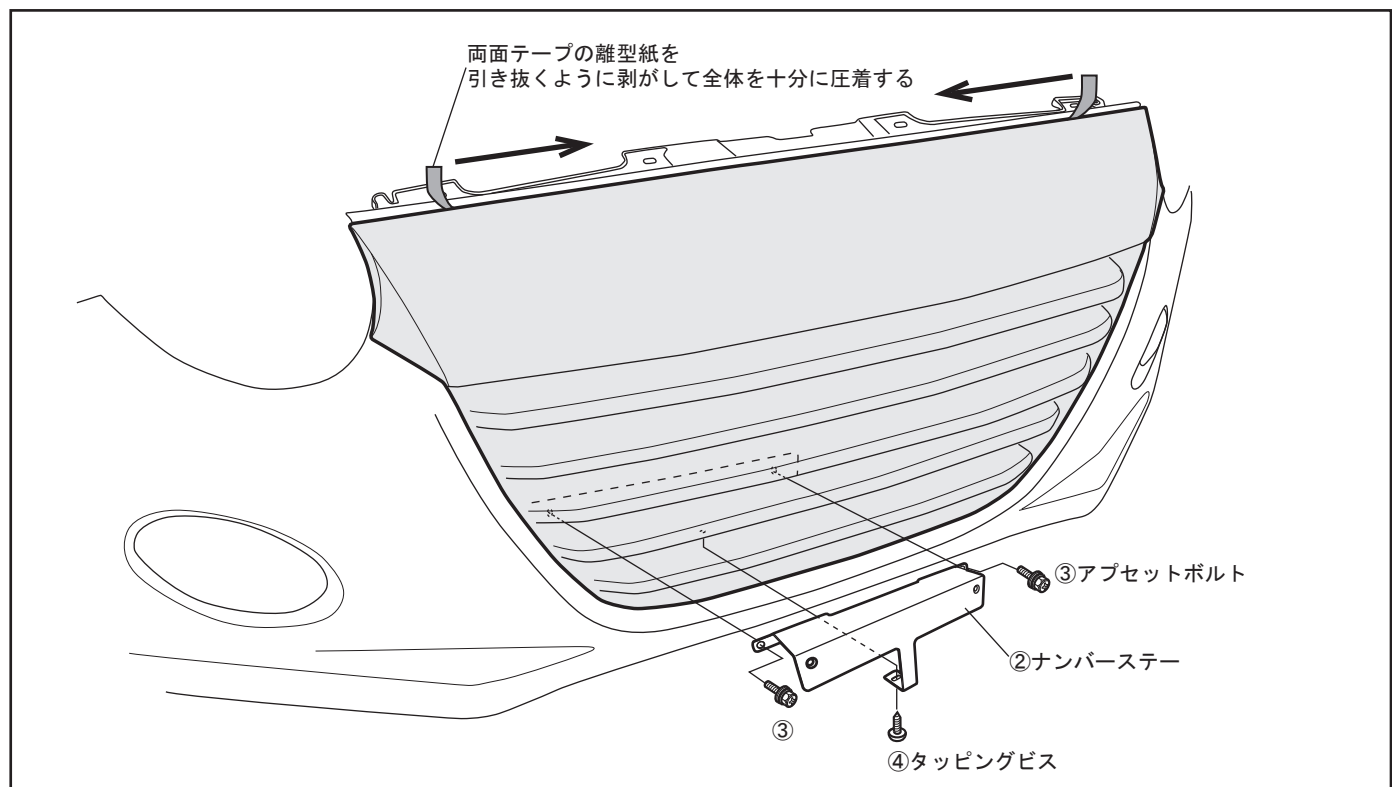
1. 車両からフロントバンパーを外して、ナンバープレート、純正のフロントグリルを外してください。
2. 図を参照して、フロントバンパー上部両サイドのゴムモールを固定しているクリップを外してゴムモールを5 cm程度剥がしてください。



3. 図を参照して、①フェイスカウル裏面に貼った⑧両面テープの離型紙を外側から、取付ステーの内側まで剥がして表側に折り曲げてください。
4. 図を参照して、①フェイスカウルをフロントバンパーに位置を確認してセットして、3ヶ所の穴位置を合わせて、⑤トラスビス、⑥六角フランジナットにて仮固定してください。



5. 図を参照して、①フェイスカウル上部の取付ステーの穴位置をドリル(2mm)にて穴開けして⑦タッピングビスにて固定してください。
※左右両側とも
6. 剥がしたゴムモールを戻してクリップにて固定してください。



7. 図を参照して、①フェイスカウル裏面に貼った⑦両面テープの離型紙を外側から引き抜くように剥がして、全体を十分に圧着してください。
8. 図を参照して、②ナンバーステーを①フェイスカウルの穴位置に合わせてセットして、③アプセットボルト、④タッピングビスにて固定してください。
9. 仮固定してあった⑤トラスビス、⑥フランジナットを締め過ぎに注意しながら確実に固定してください。
10. フロントバンパーを車両に取付けて、ナンバープレートを取り付けてください。

取扱上の注意事項

⚠ 注意

- 取付終了後は、ネジ類の締め付け及び、全体にガタツキ等が無いかも一度確認してください。
- 取付終了後24時間は、洗車等で濡らさないようにしてください。
- 自動洗車機のご使用はしないでください。破損の原因となります。
- 日常点検を実施して、ガタツキ等があった場合は、そのまま使用しないでください。