

取付・取扱説明書

はじめに

この度は、D-SPORT製品をお買い上げいただき誠にありがとうございます。本書は、イルミライトキットの取付、取り扱いについての要領と注意を記載してあります。安全に正しく装着していただくために、装着作業前にこの取付・取扱説明書を最後までお読みいただき、装着上の注意事項などについて十分にご理解の上、正しく取付・取り扱いいただきますようお願いいたします。なお、本書は必ずお客様にお渡しください。

適応車種

車名	型式	適応年式	エンジン型式	品番
キャストスポーツ	LA250S/LA260S	2015年11月～	KF	

構成部品

※作業をはじめる前に構成部品がそろっているか確認してください。

No.	部品名	数量	No.	部品名	数量
①	イルミライト本体	6	④	ナベ頭ビス M3×8	12
②	組付けステー	4	⑤	平ワッシャー M3	24
③	接続ハーネス	2		トラスビス M4×10	16

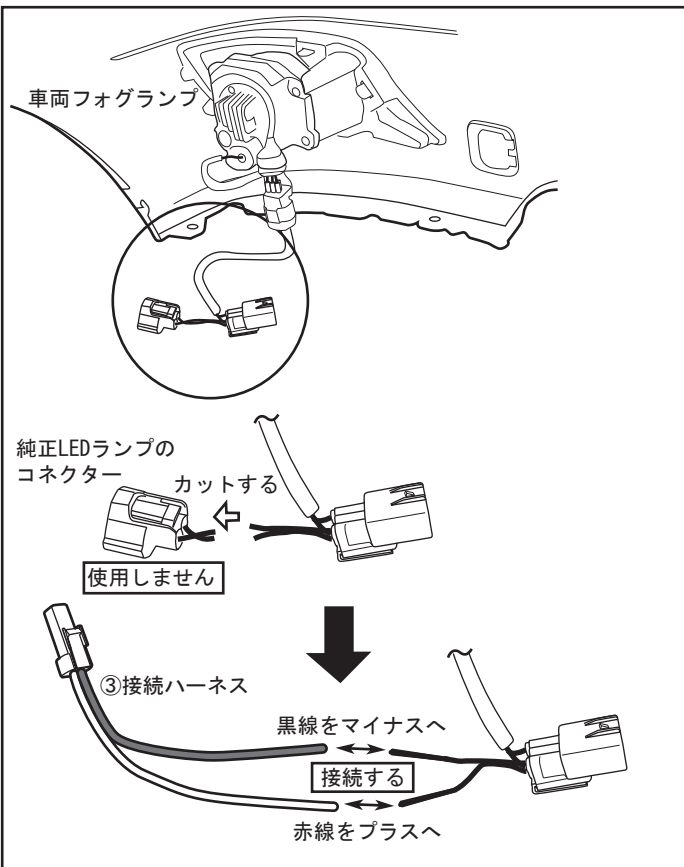
取付上の注意事項



注意

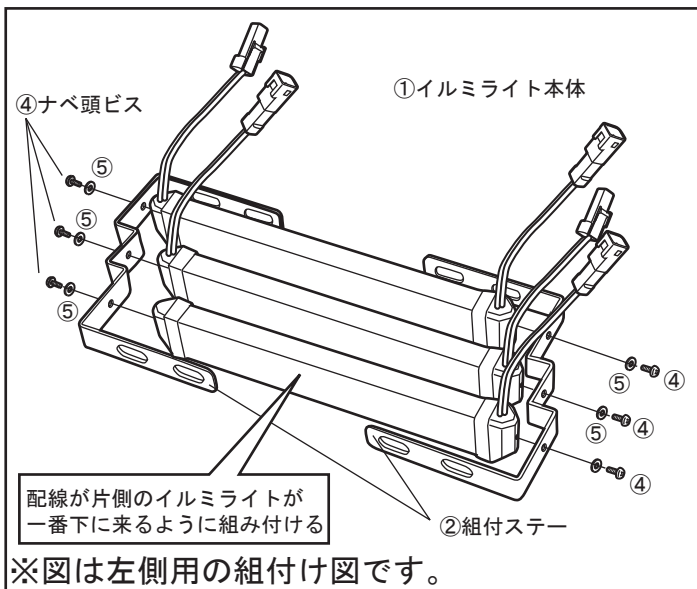
- 作業を始める前にバッテリーのマイナス端子を外してください。
取付終了後はバッテリーのマイナス端子を戻して、各メモリー機能等を再設定してください。

取付方法



1. 図を参照して、車両フォグランプから出たコネクタを確認し、純正LEDライトに接続されていたコネクタをカットしてください。
2. カットした配線に②接続ハーネスを接続してください。接続ハーネスの赤線をプラスへ、黒線をマイナスへ十分に確認して接続してください。

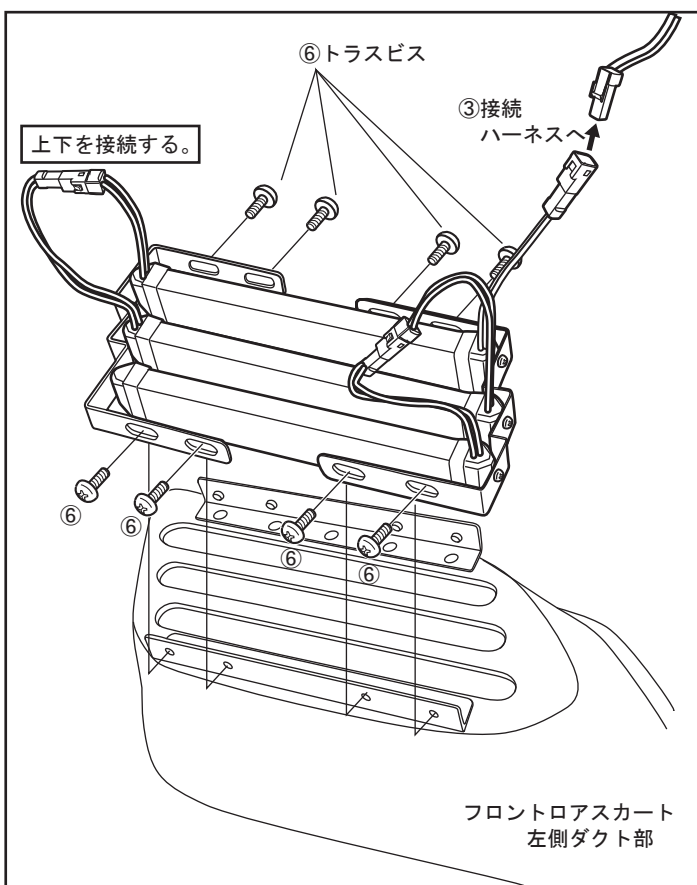
- 配線の接続は、専用の端子やコネクタを使用し、漏電やショート等が無いように確実に行ってください。



3. 図を参考にして、②組付けステーに①イルミライトを片側3本ずつ、④ナベビス、⑤平ワッシャーにて組付けてください。

※1 ①イルミライトはコネクタが片側のみ出ているものと、両側出ているものの2種類あります。組付け時にコネクタが片側の物が一番下側になるように組み付けてください。

※2 ①イルミライトと②組付ステーを組み付ける際は、⑤平ワッシャーは必要に応じて枚数を増やしたり調整して使用してください。



4. 図を参考にして、①イルミライトのコネクタを上下交互に接続してください。

5. 図を参考にして、フロントロアスカートのダクト部のスリット部に①イルミライトがはまる様にセットして、⑥トラスビスにてフロントロアスカートのステー部に確実に取り付けてください。

6. 上側のイルミライトの余ったコネクタを③接続ハーネスのコネクタと接続してください。

7. 作業が終わりましたら、バッテリーのマイナス端子を接続し、点灯テストを行ってください。