

## 取付・取扱説明書

### はじめに

この度は、D-SPORT製品をお買い上げいただき誠にありがとうございます。本書は、フロントロアスカートの取付、取り扱いについての要領と注意を記載してあります。安全に正しく装着していただくために、装着作業前にこの取付・取扱説明書を最後までお読みいただき、装着上の注意事項などについて十分にご理解の上、正しく取付・取り扱いいただきますようお願いいたします。なお、本書は必ずお客様にお渡しください。

### 適応車種

	型式	適応年式	エンジン型式	駆動型式	トランスミッション	品番	
ダイハツ コペンGR	LA400K	2019年10月～	KF	2WD	CVT/MT	カーボン	08151-A243-###-KX
トヨタ コペンGR	LA400A					FRP	08151-A242-###-KX

### 構成部品

※作業をはじめる前に構成部品がそろっているか確認してください。

No.	部品名	数量	No.	部品名	数量
①	フロントロアスカート本体	1	④	両面テープ	2
②	タッピングビス4×16	8	⑤	フィッティングモール	各1
③	タッピングビス5×16	2			

※⑤フィッティングモールは、未塗装品には黒・グレーが各1入っています。塗装済品には塗装色に応じた黒・グレーどちらか1色が入っています。

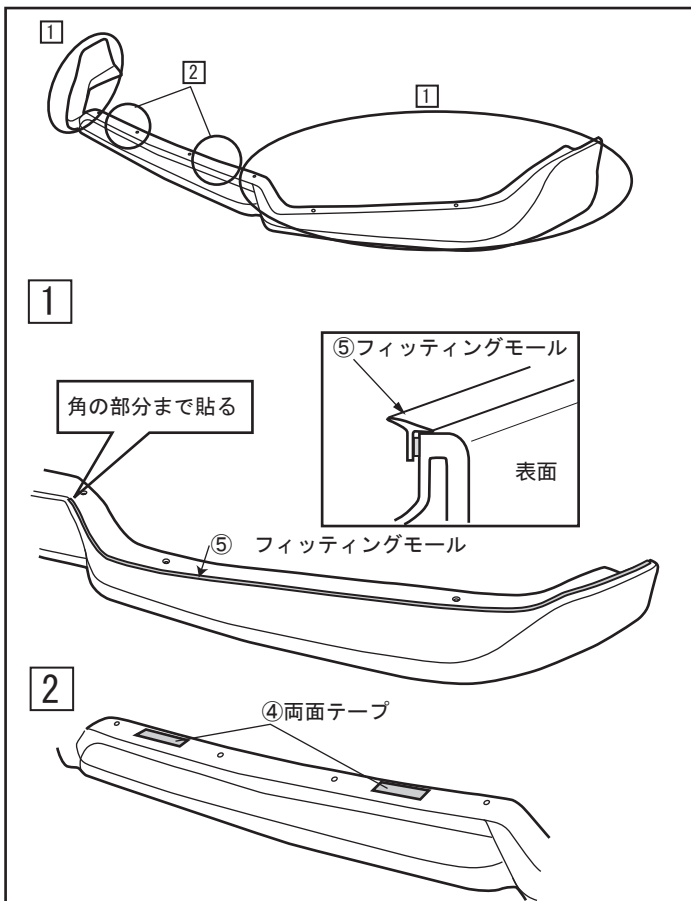
### 取付上の注意事項



### 注意

●別紙の「エアロパーツ製品に関するご注意とお願い」を必ず読んでから取り付け・ご使用ください。

### 取付方法

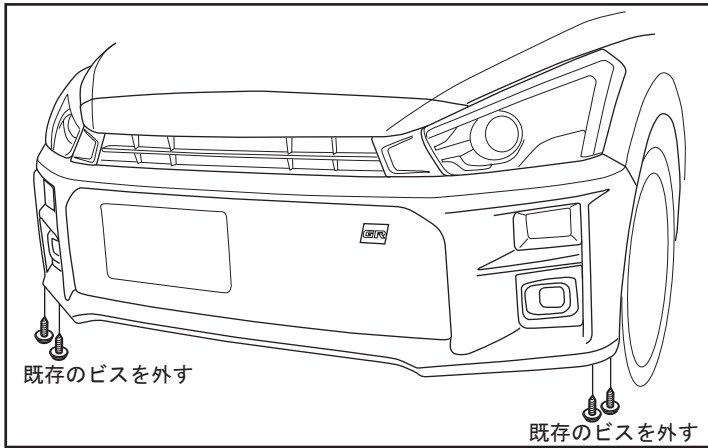


### <1>取り付け前の準備

- 図 ① を参照して、①フロントロアスカート本体の両サイドに⑤フィッティングモールを貼ってください。
- 図 ② を参照して、①フロントロアスカート本体の中央部2カ所に⑤両面テープを貼ってください。

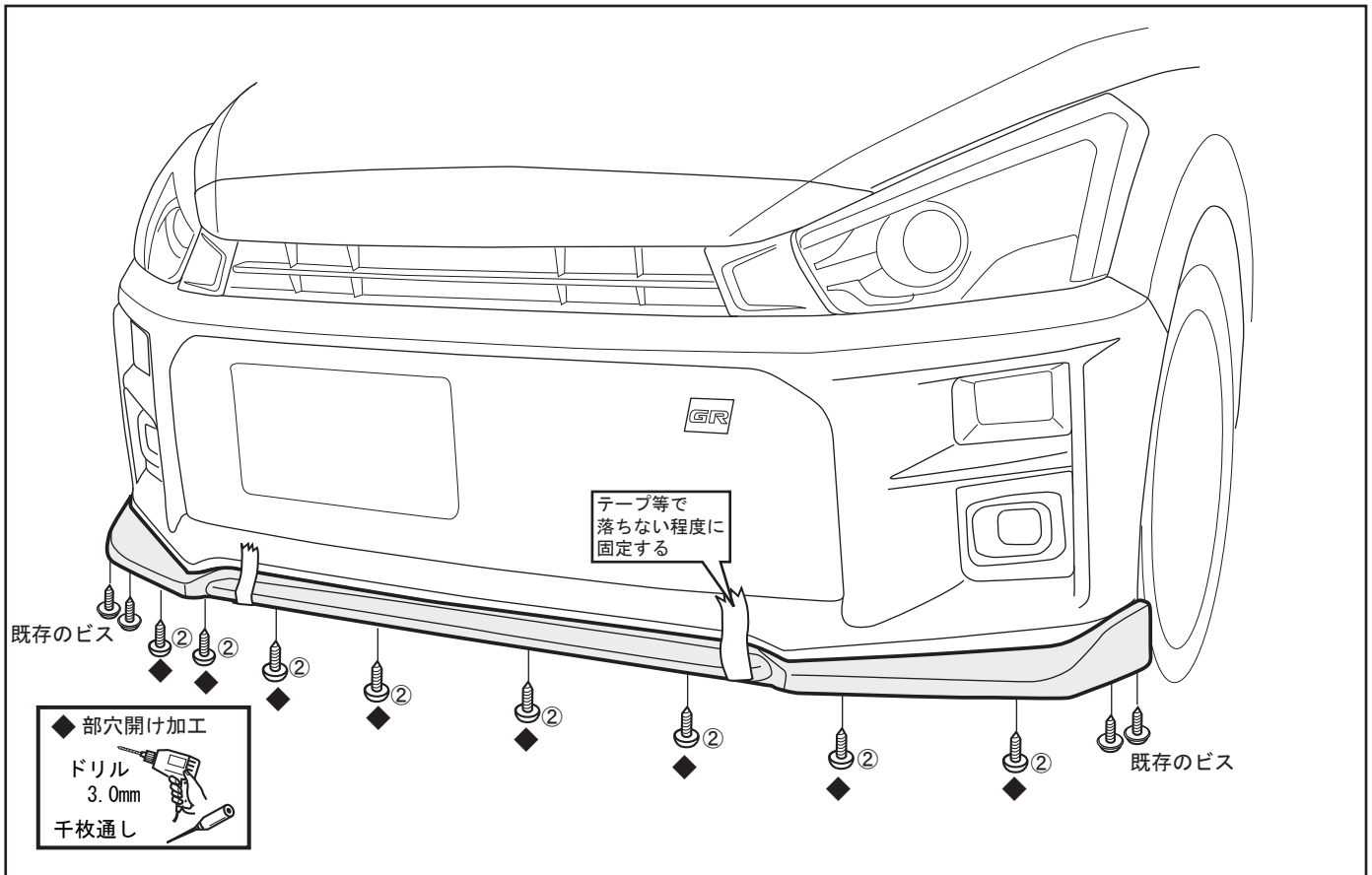
※④両面テープは、後端側に貼ってください。  
前側に貼ると車両に取り付けた際に見えてしまいます。  
※この両面テープは、取り付けを容易にするための仮固定用です。

200710



## <2>車両への取り付け

1. 図を参考にして、車両フロントバンパーの底面、両サイド部の既存のビスを外してください。  
(左右各2ヶ所)



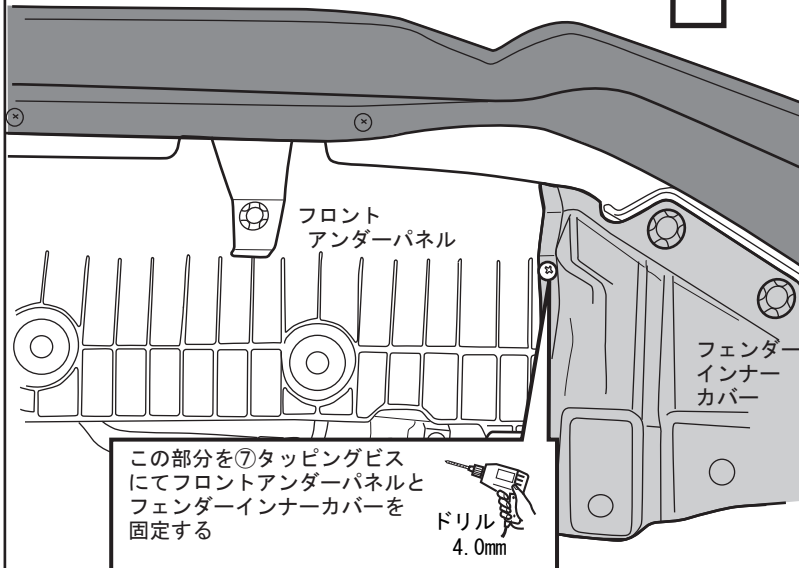
2. 両面テープの離型紙を剥がして、①フロントロアスカート本体を車両フロントバンパーの下側から位置を確認しながらセットして、1. で外した既存のビスにて仮固定してください。  
※中央部は落ちないようにガムテープ等で軽く固定してください。
3. ①フロントロアスカートと車両フロントバンパーの間にスキやガタツキ等が無い確認し、①フロントロアスカート下面の穴位置8カ所を千枚通しまたはドリル(3mm)にて車両バンパーに穴開けしてください。

ドリルを使用して車両バンパーを穴開けの際、バンパー上面への貫通を防ぐためドリルの先端から10mmの箇所にガムテープ等でストッパーを作ってから作業してください。

4. 穴開けした下面8カ所を②タッピングビスにて仮固定してください。
5. 全体のバランス、スキ等が無い確認して、既存のビス、②タッピングビスを締め過ぎに注意しながら固定してください。

<車両フロント下面>

フロント側



※図は助手席側ですが、運転席側も同様に固定してください。

7. 図を参照して、車両下面のフロントアンダーパネルとフェンダーインナーカバーの重なった部分をドリル（4mm）にて穴開けし  
③タッピングビスをにて固定してください。

- フェンダーインナーカバーの端の部分のアンダーパネルとの境目を目安にして位置決めしてください。

⚠注意

- 取付終了後は、全体のガタツキ等がないかもう一度確認してください。

取扱上の注意事項

⚠注意

- 取付終了後は、ネジ類の締め付け及び、全体にガタツキ等が無いかもう一度確認してください。
- 取付終了後24時間は、洗車等で濡らさないようにしてください。
- 自動洗車機のご使用はしないでください。破損の原因となります。
- 日常点検を実施して、ガタツキ等があった場合は、そのまま使用しないでください。