

取付・取扱説明書

はじめに

この度は、D-SPORT製品をお買い上げいただき誠にありがとうございます。本書は、フロントスポイラー取付、取り扱いについての要領と注意を記載してあります。安全に正しく装着していただくために、装着作業前にこの取付・取扱説明書を最後までお読みいただき、装着上の注意事項などについて十分にご理解の上、正しく取付・取り扱いいただきますようお願いいたします。なお、本書は必ずお客様にお渡しください。

適応車種

車名	型式	適応年式	エンジン型式	トランスミッション	品番
ムーヴ キャンバス	LA800S LA810S	2016年9月～	KF	CVT	08151-E290-###

構成部品

※作業をはじめる前に構成部品がそろっているか確認してください。

No.	部品名	数量	No.	部品名	数量
①	フロント スポイラー本体	1	⑥	両面テープ t=3.0	1
②	オーバーライダー (L/R)	各1	⑦	両面テープ t=0.8	1
③	取付ステー	2	⑧	フィッティングモール	各1
④	タッピングビス 4×12	7	⑨	プライマー	1
⑤	フランジナット M5	4			

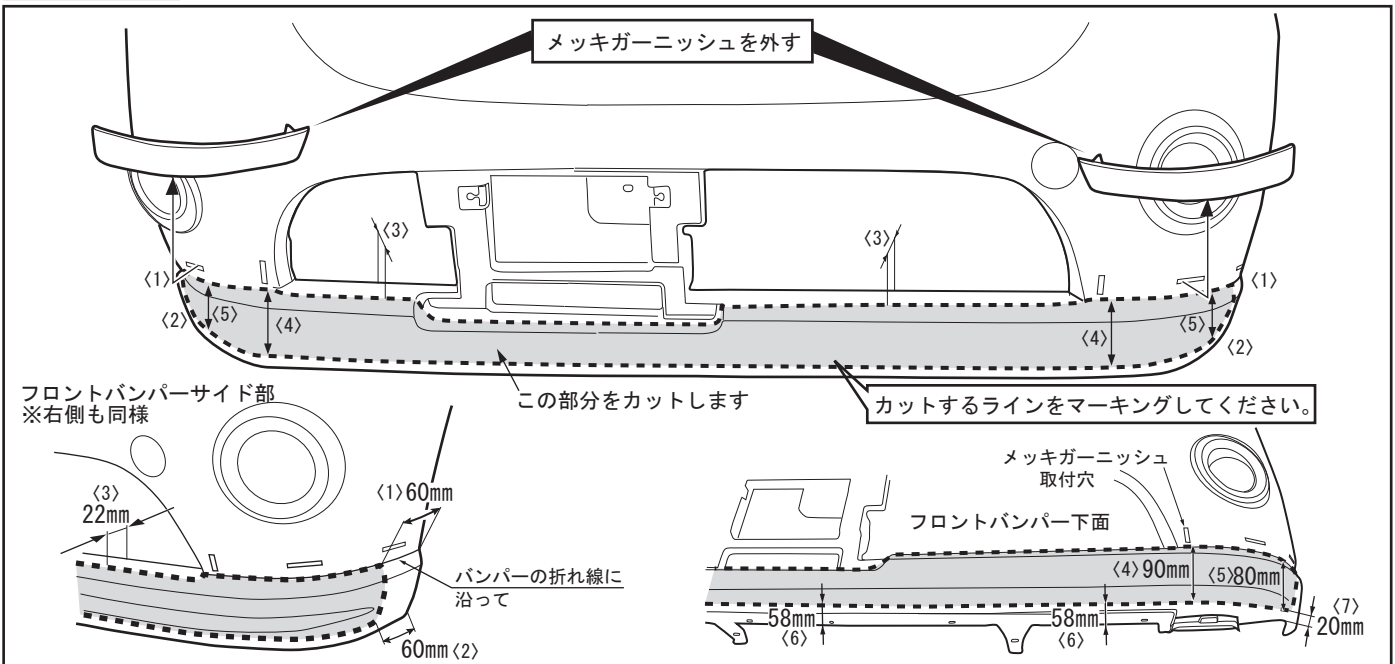
取付上の注意事項



注意

- 別紙の「エアロパーツ製品に関するご注意とお願い」を必ず読んでから取り付け・ご使用ください。

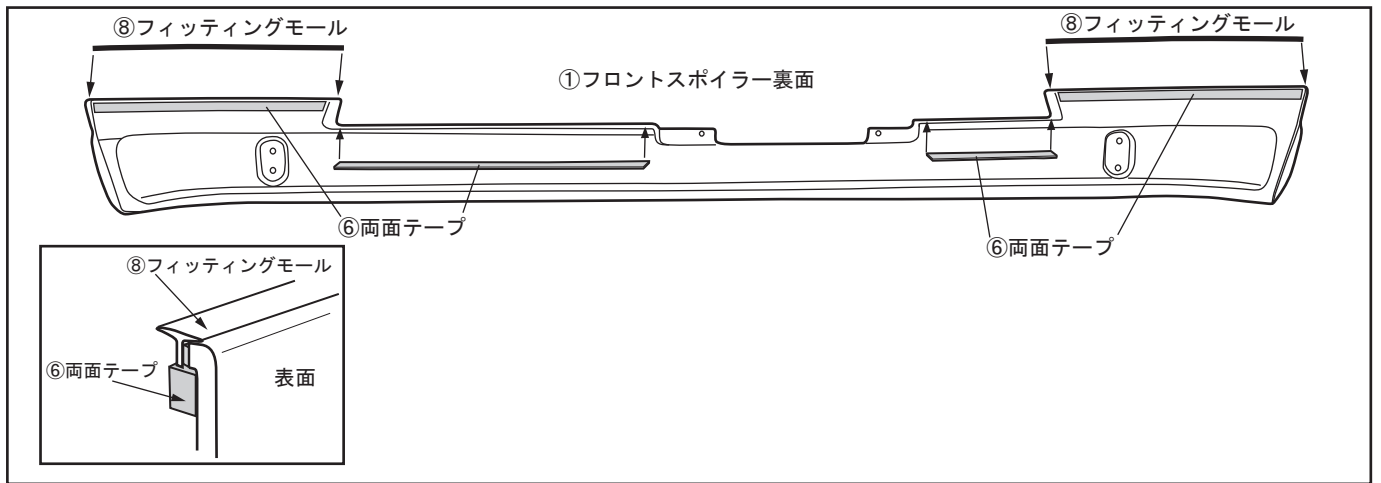
取付方法



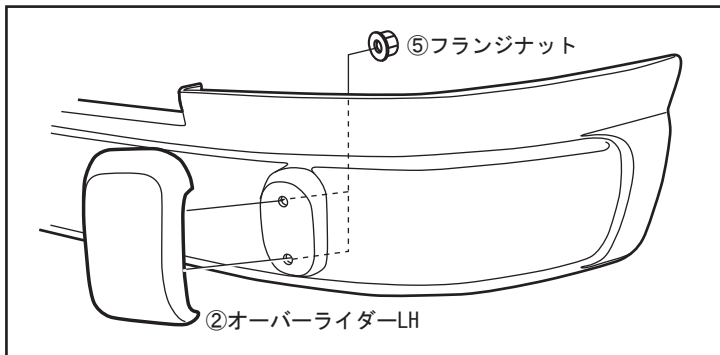
【1】取り付け前の準備

1. 車両からフロントバンパーを取り外して、左右のメッキガーニッシュを外してください。
2. 図を参照して、<1>から<7>各箇所を採寸して線を繋いで、バンパーをカットする部分をペン、マスキングテープ等でマーキングしてください。
3. マーキングした部分をカットしてください。

180615

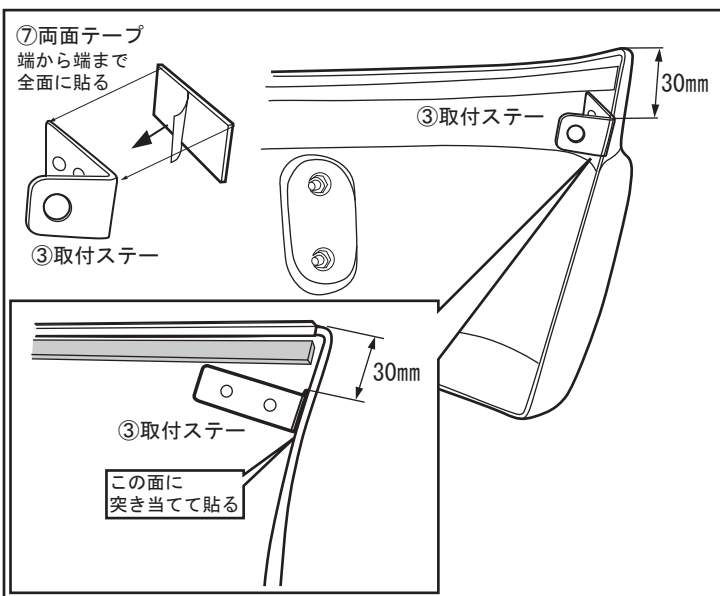


5. 図を参照して、①フロントスポイラー裏面及び車両の両面テープ貼り付け部分を十分に脱脂して
①フロントスポイラー裏面の⑥両面テープ貼付け部に⑨プライマーを塗布して乾燥してください。
(約10分程度)
6. 図を参照して、①フロントスポイラー本体に⑧フィッティングモール、⑥両面テープを貼ってください。
この際、⑧フィッティングモールと⑥両面テープが重ならないように注意してください。

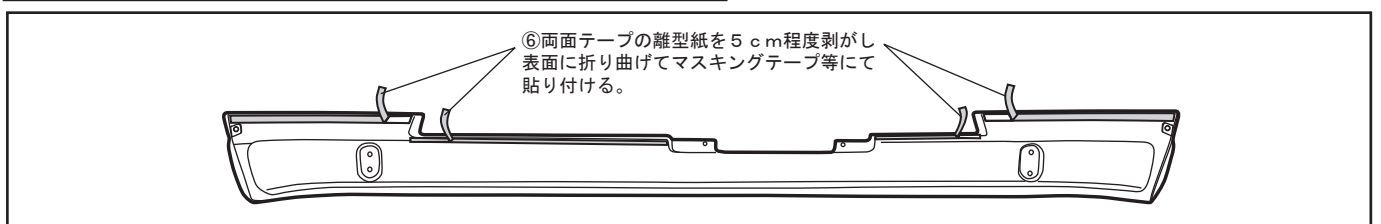


7. 図を参考にして、②オーバーライダーを
①フロントスポイラーの穴位置に合わせて
セットし、裏面から⑤フランジナットにて
固定してください。

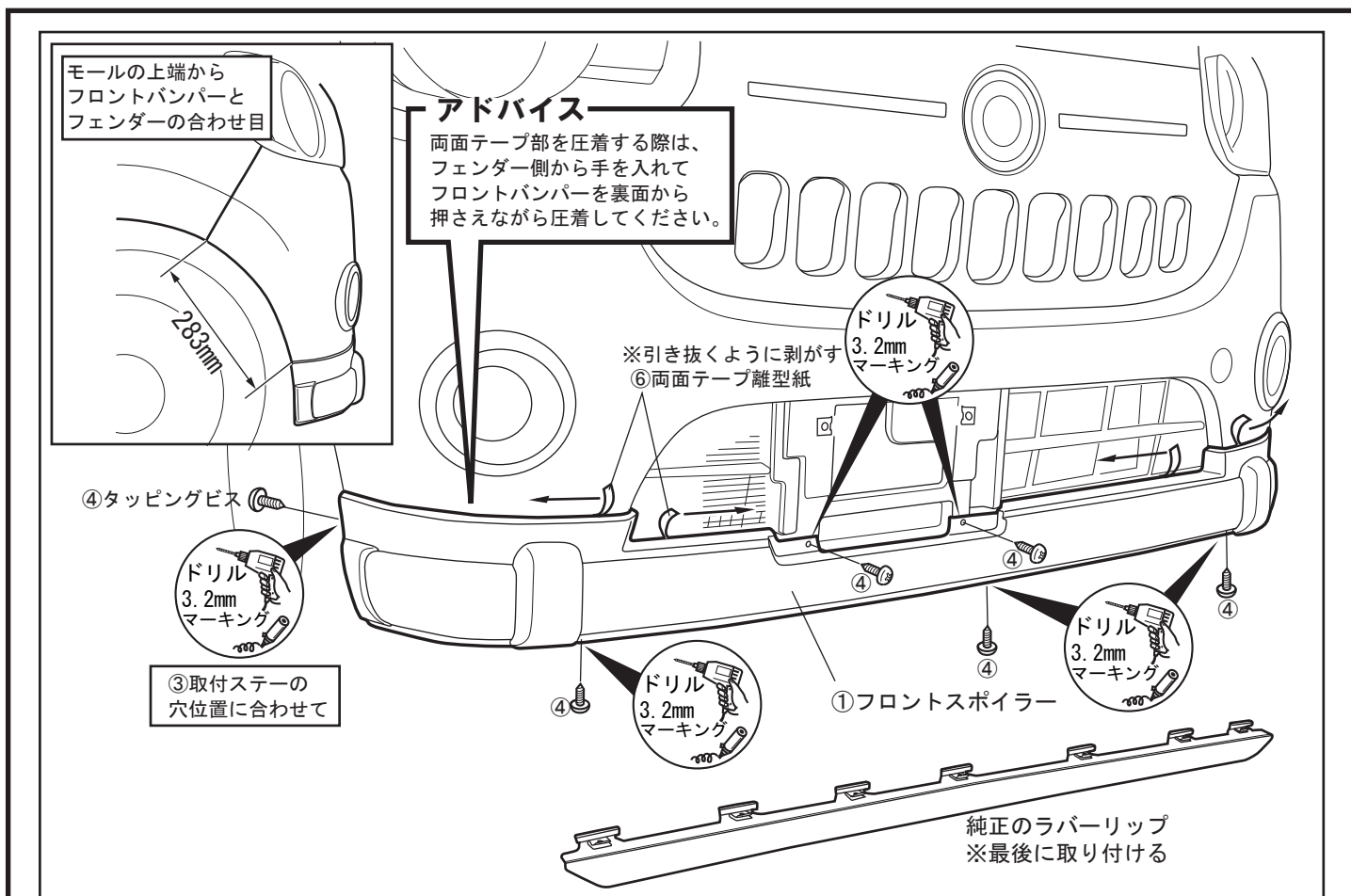
●②オーバーライダーにはLH/RHがあります。
取り付ける前に確認してください。



8. 図を参照して、③取付ステーの裏面に⑦両面テープをカットして貼ってください。
※貼り付け面の端から端まで全面に貼ってください。
9. 図を参照して、①フロントスポイラー裏面のフェンダー折り返し部に①フロントスポイラーの上端から③取付ステーの上端が30mmになる位置に貼って十分に圧着してください。
※この際、③取付ステーが①フロントスポイラー裏面の折り返し部に突き当たる様に貼ってください。



10. 図を参照して、⑥両面テープの離型紙を5cm程度剥がして折り曲げて、表面にマスキングテープ等にて貼り付けてください。



＜2＞車両への取り付け

1. 車両にカットした純正フロントバンパーを取り付けて、各取付部を確実に固定してください。
※この際、底面に付いているラバーリップは取り付けないでください。
①フロントスポイラー取り付け後に取り付けてください。
2. 図を参照して、①フロントスポイラーをフロントバンパーに仮セットして、取付位置を確認してください。
＜1＞タイヤハウス部の①リアアンダースポイラーのモール上端から純正リアバンパーとフェンダーの合わせ部分までの直線距離が283mmの位置に合わせる。
3. ①フロントスポイラーを取付け位置に仮セットしたら、フェンダー折り返し部の③取付ステー穴位置（左右各1ヶ所）、①フロントスポイラーのナンバー取付部2ヶ所、下面の穴位置3ヶ所をマーキングして①フロントスポイラーを外してください。
4. マーキング位置をドリル（3.2mm）にて穴開けしてください。
5. 図を参照して、①フロントスポイラーをフロントバンパーにセットして、穴開けした箇所を④タッピングビスにて仮固定してください。
6. 取付位置を再度確認して、⑥両面テープの離型紙を引き抜くように剥がして、全体を十分に圧着してください。
※この際、フェンダー部のインナーの内側に手を入れて、フロントバンパーを裏面から押さえながら両面テープ部を圧着してください。
7. 仮固定してあった④タッピングビスを締め過ぎに注意しながら確実に固定してください。
8. ナンバープレートを取り付け、ラバーリップをフロントバンパー底面に取り付けてください。

取扱上の注意事項

⚠注意

- 取付終了後は、ネジ類の締め付け及び、全体にガタツキ等が無いかも一度確認してください。
- 取付終了後24時間は、洗車等で濡らさないようにしてください。
- 自動洗車機のご使用はしないでください。破損の原因となります。
- 日常点検を実施して、ガタツキ等があった場合は、そのまま使用しないでください。